

Welldana® UV Sanitizer Model ES Til desinfektion af badevand



Tillykke med Deres nye Welldana® UV Sanitizer.

Læs denne brugervejledning grundigt igennem før installationen og ibrugtagen.

Ved modtagelse kontrolleres der straks for evt. fragtskader.

Fragtskader som ikke er anført på fragtbrevet ved modtagelsen dækkes ikke af garantien.

Denne brugervejledning omhandler alle ES modeller.

Denne brugervejledning er udarbejdet på baggrund af Engelsk edition P/N 94-35227 Rev. 1/04.

Der ydes 2-års reklamationsret på produktet via forhandleren.

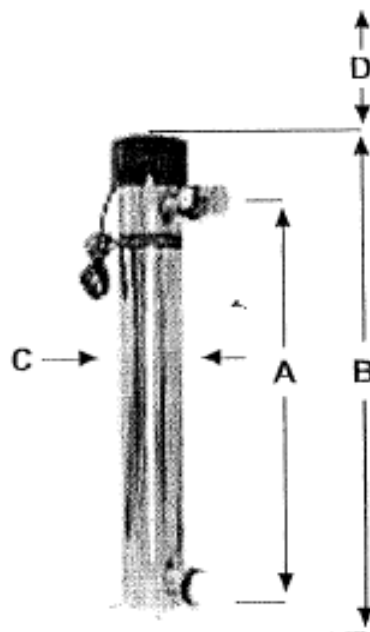
UV-pæren betragtes som en sliddel.

Indholdsfortegnelse.

1. Tekniske data.
2. Hvad er UV og hvilke fordele giver det?
3. UV Sanitizer på anlæg med biofilter.
4. Installation.
5. Sikkerhedsanvisning.
6. Reservedele.

1. Teknisk data.

Teknisk data	30-320005	30-320010	30-320020	30-320040
Volt	230	230	230	230
Watt	36	52	86	119
lp	54	54	54	54
Maksimal vand gennemstrømning	7m ³ /t	13m ³ /t	18m ³ /t	25m ³ /t
Rør tilslutninger (ind/ud)	63mm.	63mm.	63mm	63mm.
Maksimalt vandtryk	3 bar.	3 bar.	3 bar.	3 bar.
Pressostat indbygget	Ja	Ja	Ja	ja
Manometer	Ja	Ja	Ja	Ja
UV-C belysning.	30.000 μW/sec/cm2	30.000 μW/sec/cm2	30.000 μW/sec/cm2	30.000 μW/sec/cm2
UV-C belysningstiden	2-3 sekunder	2-3 sekunder	2-3 sekunder	2-3 sekunder
Pærens maksimale levetid	13.000 timer	13.000 timer	13.000 timer	13.000 timer
Pære bør udskiftes efter ca.	9.000 timer	9.000 timer	9.000 timer	9.000 timer
Gennemstrømningsbeholder.	PVC	PVC	PVC	PVC
A	235	413	772	953
B	451	629	988	1169
C	203	203	203	203
D minimum. (udskiftning af pæren)	178	458	813	991
Vægt uden og med vand. Kg.	7/18	9/25	12/40	14/48



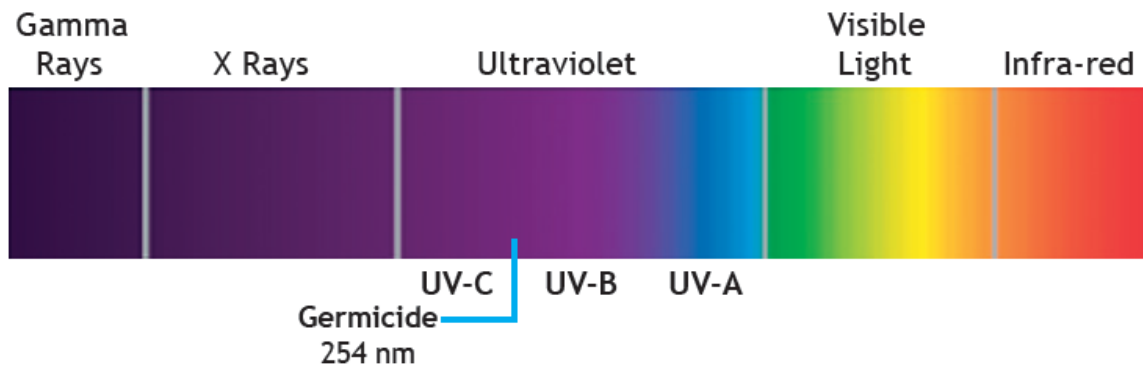
2. Hvad er UV og hvilke fordele giver det?

Lysbølger kan måles ved længden af lysbølgen. Lysbølgen kan klassificeres i forskellige frekvenser, der løber fra kosmiske stråler i den ene ende af spektret, til radiobølger i den anden ende af spektret.

Til desinfektion af badevand, bruges lysbølgelængder nær centrum af spektret der kaldes UV-C, med en kort bølgelængde på 2537 Ångstrøm, eller 254 nanometer.

Lysbølgelængde i dette interval kaldes UV-C.

UV-C giver bakteriedræbende (kim drab) ultraviolet lys og til vores formål er det ideelt.



Når bassin vandet er korrekt eksponeret har UV-C en evne til at deaktivere DNA i bakterier, vira og andre patogener, og ødelægge deres celler og derved evnen til at formere sig.

I udformningen af ES UV systemet skal bassin vandet via filterpumpen pumpes igennem huset på UV Sanitizeren med den korrekte hastighed/flow. Se tabel for max m³ gennemstrømning pr. time.

Inde i huset er der et specielt kvartsrør hvori UV-pæren er placeret. Kvartsrøret er forseglet for vandtæthed inde i huset, men er åben for indsættelse af UV-pæren ind i kvarts røret i toppen af Sanitizeren. Bassin vandet passerer udenom/forbi kvartsrøret med lav hastighed.

Yderligere fordele ved at bruge UV overfor klor er, at UV angriber kloraminer der udvikler sig under hydrolyse-processen i klor sanitet (hvor den aktive klor er låst op i kvælstof-ammoniakforbindelser) og reduktion af kloraminer resulterer i både afskaffelse af "klor lugt" (som findes i mange bassiner), samt en dramatisk reduktion i behovet for klor (Tests og bruger rapporterer klornedbringelse på 70% eller mere).

UV-pæren har en levetid på ca. 13.000 timer. Men efter ca. 9000 timedrift falder UV-C produktionen til ca. 80%. 9000 timer svarer til 24 timers konstant drift i 375 døgn.

Afhængig af bassinets belastning kan UV-Sanitizeren være slukket en del af tiden.

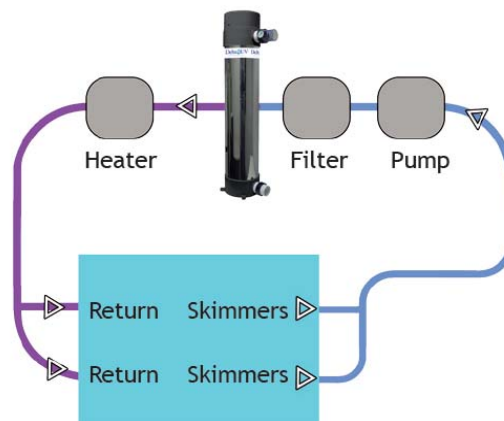
3. UV Sanitizer på anlæg med biofilter.

Er der tale om et nyt filteranlæg til svømmebassinet hvor der også indgår et nyt biofilter, så skal UV Sanitizer være slukket de første 5-6 uger, indtil biofiltret er kommet i gang.

Hvis der er tale om et ældre anlæg, påvirker UV Sanitizeren ikke biofiltret.

4. Installation.

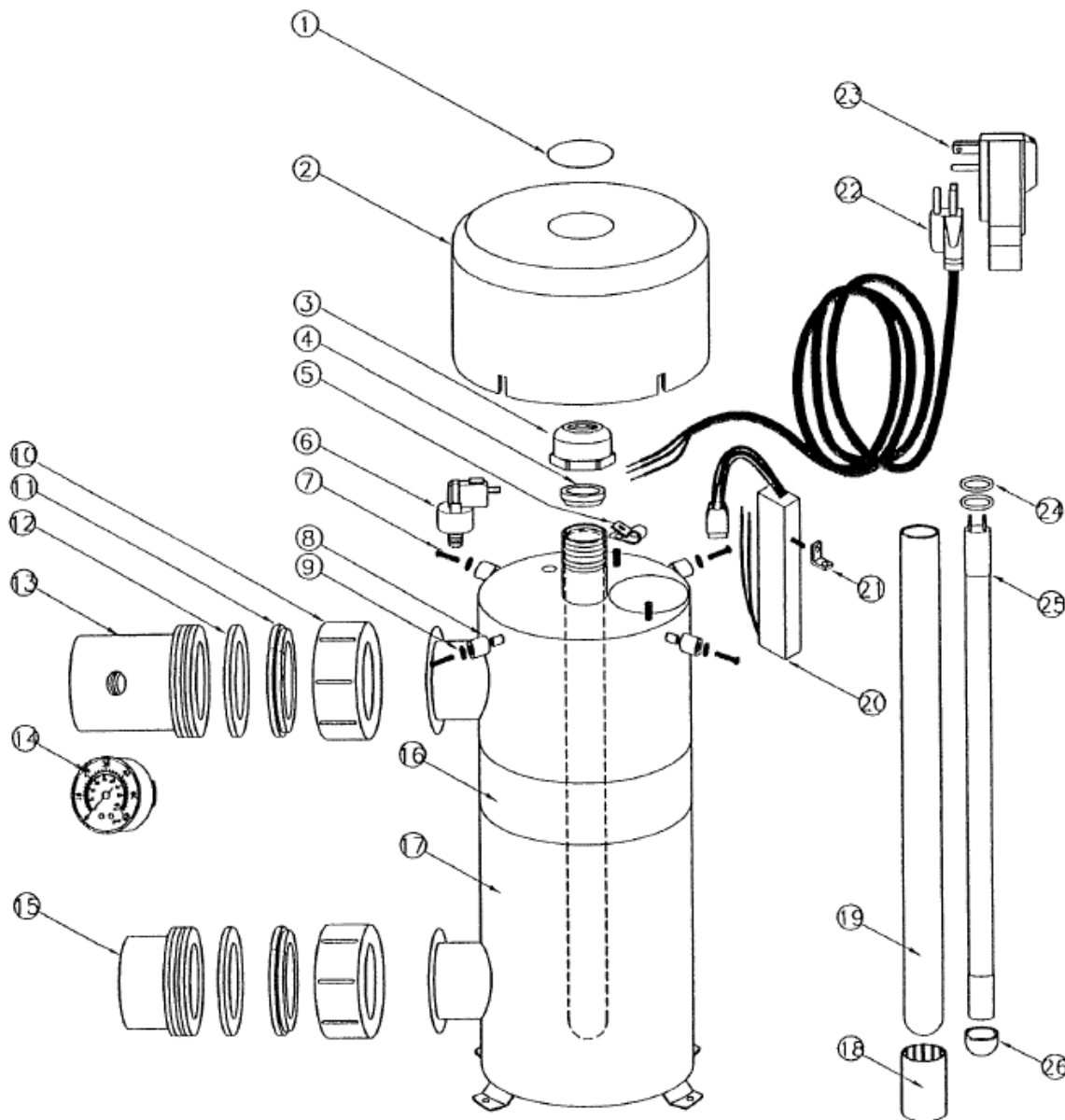
- UV Sanitizer skal forbindes elektrisk parallelt med filterpumpens drift.
- Bassin vandet **skal** ind i bunden og ud foroven.
- Omsætningstiden på filterpumpen og bassin vandet bør ikke være over 4 til 5 timer ved private bassiner.
- Filterpumpen og UV skal køre konstant, hvis bassintemperaturen er over 28°C
- Anvendes UV Sanitizeren til spa, skal maksimal gennemstrømningen nedsættes med 50%. Årsagen er den høje belastning spavandet har.
- Denne UV Sanitizer kan anvendes til saltvand.
- Til spa tilbyder vi vores Delta/Elektra UV Sanitizer.
- Kvartsrøret bør tørres rent med en våd blød klud hver gang UV-pæren skiftes.



5. Sikkerhedsanvisning.

Se ikke direkte ind i/på UV-pæren når den er tændt. UV pæren udsender ultraviolet lys.
Rør aldrig glasset på UV-pæren med fingrene.

6. Reservedele.



Nr	Reservedel	30-320005	30-320010	30-320020	30-320040
3	Spændemøtrik sæt	39-303260	39-303260	39-303260	39-303260
4	Pakning	39-303250	39-303250	39-303250	39-303250
6	Pressostat	34-190110	34-190110	34-190110	34-190110
10	Spændering	39-340070	39-340070	39-340070	39-340070
11	Låserring	39-340090	39-340090	39-340090	39-340090
12	Pakning	39-340040	39-340040	39-340040	39-340040
15	Adapter (50mm.)	39-340030	39-340030	39-340030	39-340030
19	Quartzrør	x	x	39-303210	39-303240
20	Ballast/trafo	x	x	39-303207	39-303207
25	UV-pære	39-303200	x	39-303201	39-303202

X = Er pt. bestillingsvarer.