

DK

Welldana frekvensomformer 36-140000/36-140100 1 og 3 fase tilslutnings information

36-140000 (1,1 kW) og 36-140100 (2,2 kW) 230 V frekvensomformere leveres som standard til brug for 1 fasede pumper, men det er også muligt at tilkoble en 3 faset pumpe til enheden –

36-140000 max belastning 1,1 kW 6 Amp

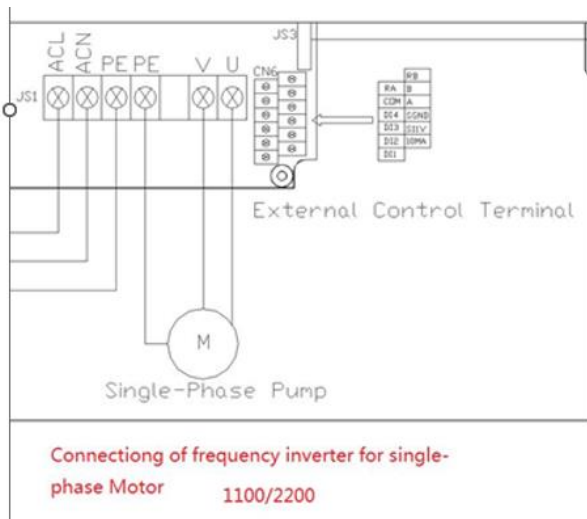
36-140100 max belastning 2,2 kW 12 Amp

Pumpe: hvis man tilslutter en 3 faset pumpe til 36-140000/100 skal der foretages en ændring i pumpens elektriske del i el-dåsen (kobles fra Stjerne til trekant)

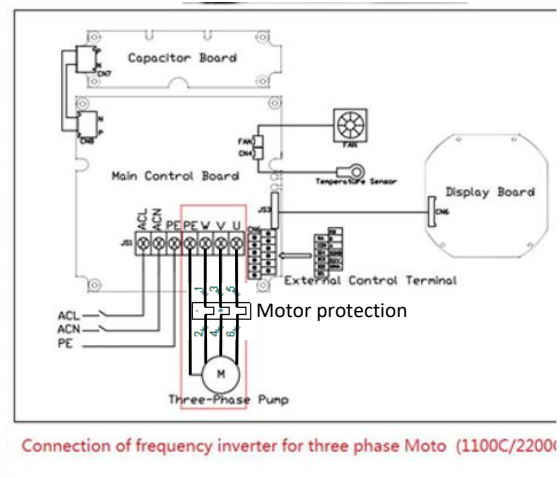
Nedenstående el-diagrammer viser hvordan henholdsvis 1 – og 3 faset pumpe monteres på enheden

Foto viser hvordan den trefasede pumpe ændres i el-dåsen

1 fase



3 faser



Ændring i pumpens teknik dåse til 3 x 230 V

Ændring bør kun udføres af autoriseret elektriker

