

Manual Welldana® Sandfilter.



Der tager forbehold for evt. produktændringer.
Copyright: Welldana A/S

Tillykke med Deres nye Welldana® Sandfilter.

Læs manualen grundigt igennem før montage og installation.

Indholdsfortegnelse:

1. Tekniske data.
2. Installation.
3. Vedligeholdelse.
4. Advarsel.

1. Tekniske data.

Welldana® Sandfilter.							
Top monteret.	Diameter i mm.	Højde i mm.	Filter areal i m ²	Max flow i m ³	AFM/Sand i Kg.	Adapter tilslutning.	Sand størrelse.
45-151400	400	720	0,11	6,3	42/50	50mm.	0,4-0,8
45-151500	530	830	0,2	11,5	84/100	50mm.	0,4-0,8
45-151650	635	950	0,3	16,2	126/150	50mm.	0,4-0,8
45-151800	800	1140	0,5	25	294/350	63mm.	0,4-0,8
Side monteret.							
45-162500	530	770	0,2	10,5	84/100	50mm.	0,4-0,8
45-161650	635	848	0,3	14,5	126/150	50mm.	0,4-0,8
45-160800	800	1020	0,5	25	294/350	63mm.	0,4-0,8
Max. arbejdstryk 2,5 kg/cm ²							
Max. arbejdstemperatur 50°C							
Test tryk 4,0 kg/cm ²							
Er fremstillet i glasfiber og ABS.							
Der medfølger 3 stk. adapter 1½" x 50mm. til 6-vejsventilen.							
Der medfølger 3 stk. adapter 2" x 63mm. til 6-vejsventilen.							

2. Installation.

Sandfilteret skal monteres frostfrit.

Lokalet / stedet hvor sandfilteret opstilles, skal være forsynet med kloak.

Fyld sandfilteret ¼ med vand inden sandet fyldes i. Se sandmængden i tabellen herover.

Hvis anlægget lukkes ned for vinteren, skal tømmeskruen i bunden af sandfilteret skrues af.

Vand gennemstrømningen (flow i m³/time) i sandfilteret må ikke overskrides.

6-vejsventilen:

1. **Pump** = indgang til sandfilteret fra filterpumpen.
2. **Retur** = udgang fra sandfilteret til svømmebassinet eller spa.
3. **Waste** = udgang fra sandfilteret til kloak. Bemærk, at kloakken skal kunne optage vandmængden fra sandfilteret = størrelsen på filterpumpen (m³).

Se også tegningen: rør forbindelser.

6-vejsventilen på top modellerne.

Ventilen er samlet. Det eneste der skal monteres er skueglasset på siden at ventilen samt manometeret.

Vigtigt. Husk at fjerne sandbeskytteren fra center røret efter endt sand påfyldning.

6-vejsventilen på side modellerne.

Ventilen er delvis samlet. Skueglasset skal monteres på siden at ventilen.

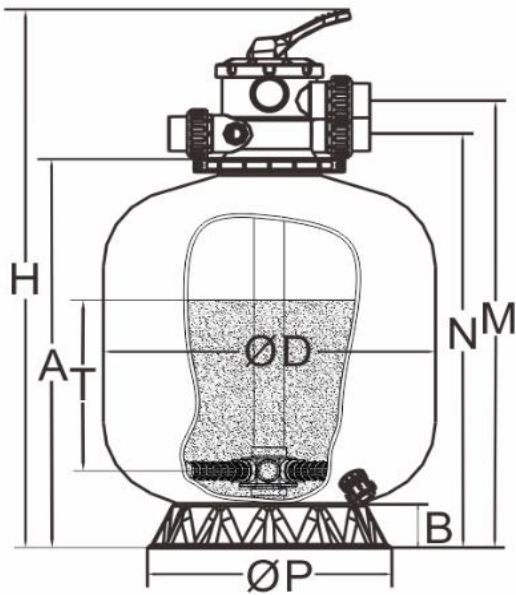
Manometeret og udluftnings adapteren skal monteres i låget på sandfilteret.

Det nederste rør skal limes i ventilen. Et lille hak viser retningen på røret. Må **ikke** limes med Pevicol.

Efter limningen monteres ventilen straks på filteret. Støttes evt. Herved optages evt. små unøjagtigheder mellem filteret og ventilen gennem limningen. Smør evt. gevindet og O-ringe med silikonepasta.

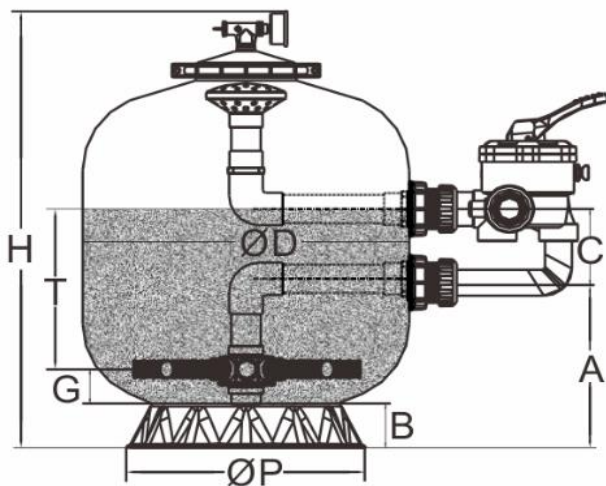
Vigtigt. Husk at fjerne sandbeskytteren fra top diffusere efter endt sand påfyldning.

Topmonteret Ø400-800



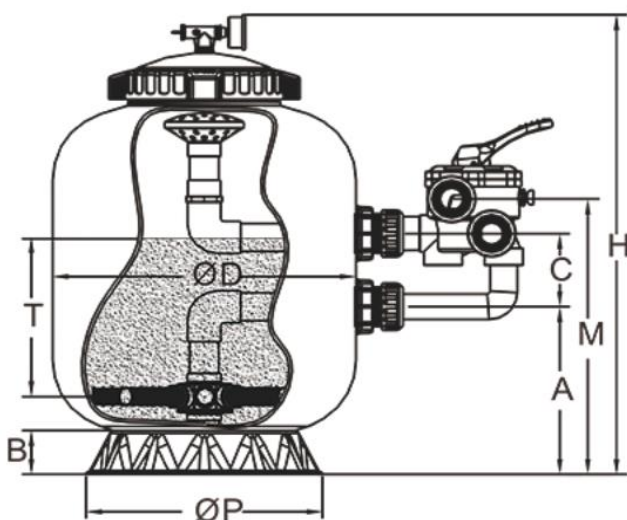
Model	400	500	650	800
ØD	400	533	634	800
H	765	870	965	1140
A	503	600	700	840
B	73	75	95	150
M	609	709	809	982
N	554	654	754	902
ØP	320	390	565	790
T	160	260	370	440

Sidemonteret Ø500-650



Model	500	650
ØD	530	635
H	712	810
A	280	310
B	75	95
C	125	125
ØP	390	565
T	280	300

Sidemonteret Ø800



Model	Ø800
ØD	800
H	1020
A	385
B	150
C	220
M	680
ØP	790
T	420

Rør forbindelser.

A / pump = Fra filterpumpe til sandfilteret. (ind)

B / retur = Fra sandfilteret til bassinet. (ud)

C / waste = Til kloak. (ud)



3. Vedligeholdelse.

Manometeret har en skala fra 0 til 3,5 kg/cm²

En typisk installation, vil give et vandtryk over sandfilteret mellem 0,8 og 1,3 kg/cm² (grøn og gult område)

Dog kan der være installationer, hvor sandfilteret står i en kælder eller lignende, og bassinet ligger 1 eller 2 meter over kælder niveauet. Dette giver et højere tryk over sandfilteret.

Retur skyl sandfilteret ofte.

Trinfølgen / position på 6-vejsventilen.

- | | |
|-------------------|--|
| 1. Filtration. | I denne position filtreres vandet. (hoved position) |
| 4. Waste. | I denne position udledes vandet udelukkende til kloakken. |
| 6. Closed. | I denne position er filteret helt lukket. Pumpen må ikke startes. |
| 2. Backwash. | I denne position returskylles sandfilteret, og vandet udledes til kloakken. Snavs og urenheder kan ses i skueglasset. Der returskylles indtil vandet i skueglasset er rent, ca. 60 – 90 sek. |
| 5. Recirculation. | I denne position recirkulere vandet kun i 6-vejsventilen. |
| 3. Rinse. | I denne position skylles sandfilter for det sidste urenheder, og vandet udledes til kloakken. Der skylles indtil vandet i skueglasset er rent, ca. 20 – 60 sek. |

En standard retur skylning af sandfilteret, har et forløb der hedder fra 1 – 2 – 3 - 1.

Der skal slukkes for filterpumpen hver gang der drejes på 6-vejsventilen.

Grebet på 6-vejsventilen skal trykkes helt ned, inden grebet flyttet til anden position.

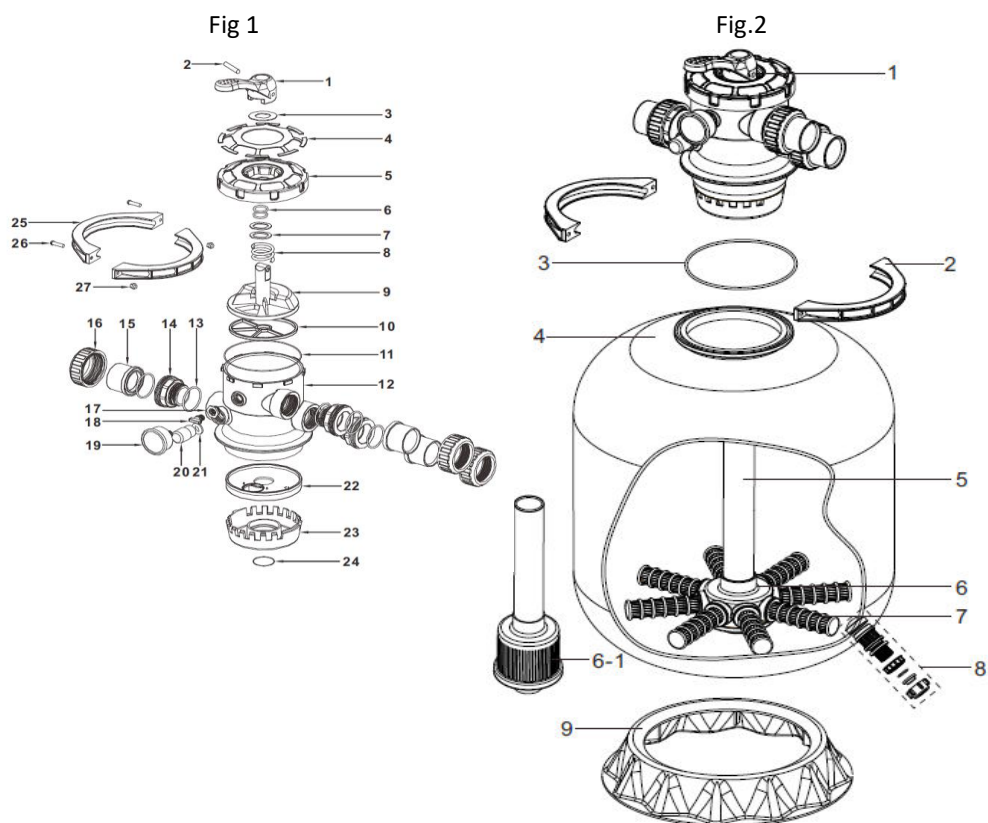
4. Advarsler.

Ingen af sandfilters dele må limes med pevicol. Der må kun bruges lim til ABS plast.

Der skal slukkes for filterpumpen inden der drejes på 6-vejsventilen. Dette gælder også imellem de forskellige positioner under returskylning af sandfilteret.

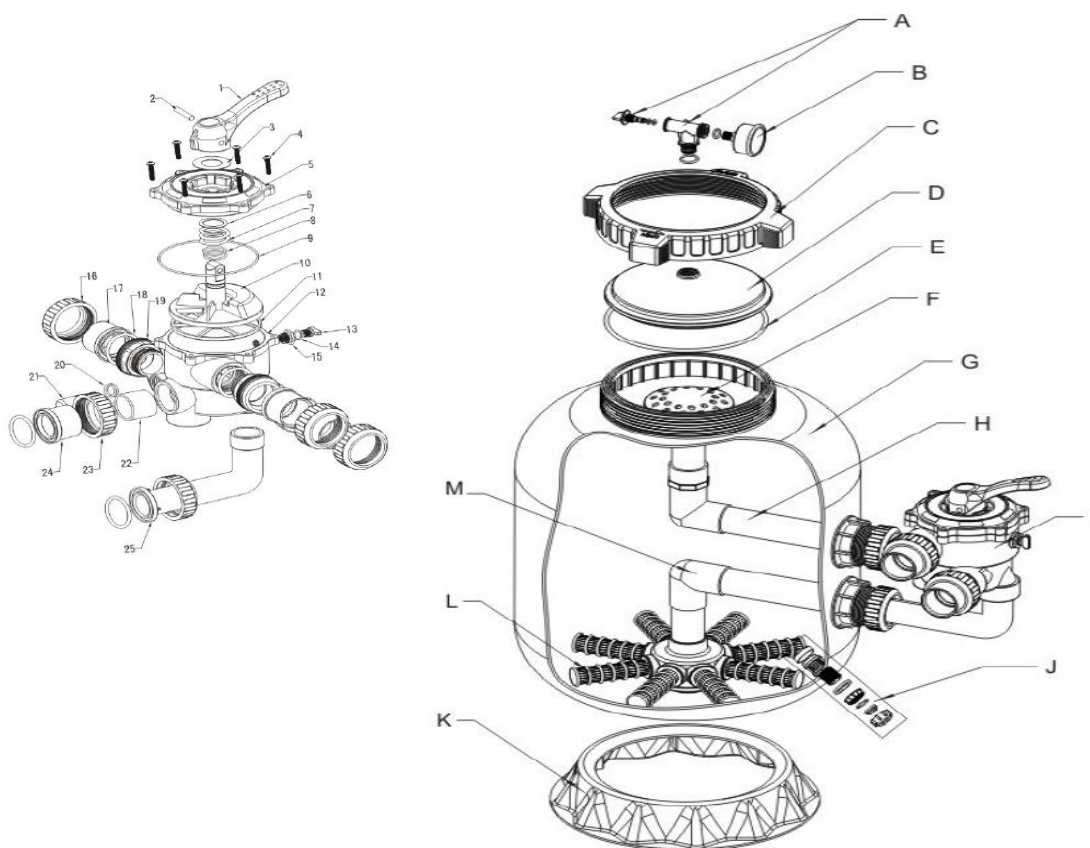
Når sandfilter skal retur skylles, skal det sikres at kemikalie anlæg og evt. elvarmer m.m. er slukket.

Welldana Ø400-650 top
45-151400, 45-151500,45-151650



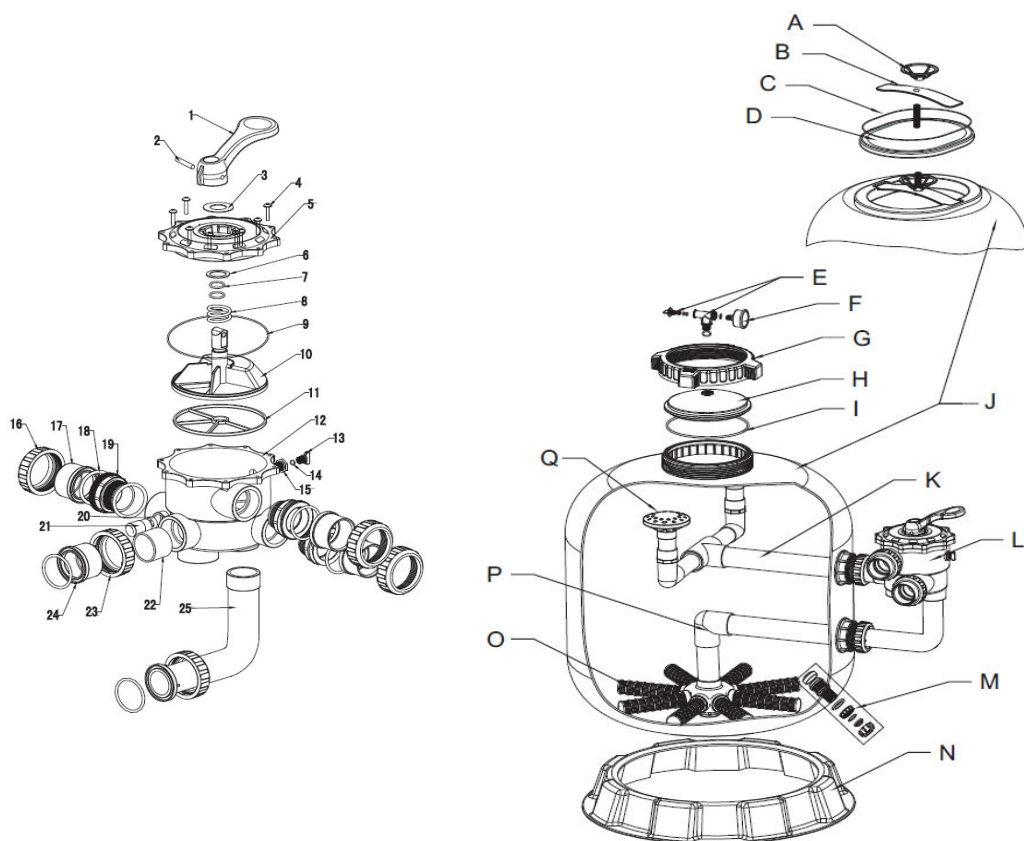
Tegningsnummer	Beskrivelse	Varenummer
	Fig.2	
	Multiportventil Komplet	43-130045
2	Klemring	49-151015
3	H-Pakning	49-151010
6	Lateral center + Support pipe	49-150004
7	Lateral Ø400-500	49-150010
7	Lateral Ø650	49-150026
8	Tømme ventil	49-150005
11	O-ring til ventillåg	49-100158
	Fig.1	
3	skive	49-150037
6	O-ring til Låg	49-150039
7	Plastskive	49-150041
8	Fjeder	49-150042
10	Stjernerpakning 1½"	49-150015
17	Adaptor m/O-ring til Manometer	49-150030
16-19	Komplet Adapter 1½" x 50mm.	49-150016
19	Manometer	49-150012
20	Skueglas	49-150028
21	Pakning til Skueglas	49-050044
24	O-ring til filterrør Ø50mm	49-150019
25	Klemring til Topventil	49-151015
26	Bolt	49-150043
27	møtrik	49-150044

**Reservedels tegning Welldanasandfilter Ø500-650 sidemonteret
45-162500,45-161650**



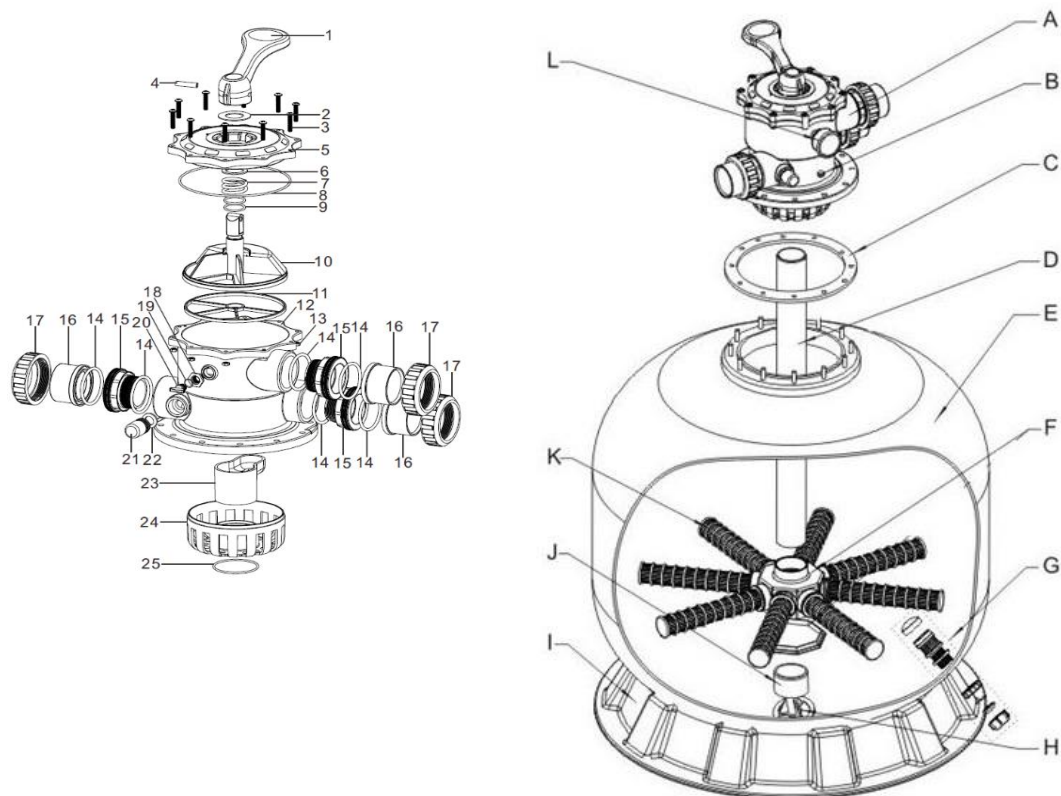
Tegningsnummer	Beskrivelse	Varenummer
A	Komplet Udluftning	49-150022
B	Manometer	49-150012
C	Spændering til låg	49-150023
D	Låg	49-150024
E	O-ring til låg	49-150025
I	Multiportventil komplet	43-130004
J	Tømmeventil til Ø500	49-150005
J	Tømmeventil Ø650	49-150005-1
K	Filterfod Ø500	49-150007
K	Filterfod Ø650	49-150008
K	Lateral Ø500	49-150010
L	Lateral Ø650	49-150026
M	Lateral center	49-150004
9	O-ring til Multiportventil m. skruer	49-150013
10	Ventilplade	49-150014
11	Stjernepakning	49-150015
13	Prop	49-150018
14	O-ring til prop	49-150017
16-19	Union med O-ring	49-150016
20	Pakning til skueglas	49-050044
21	Skueglas	49-100172
25	Vinkelrør inkl. omløber for ventil	49-150021

Reservedels tegning Welldana Ø800mm Sidemonteret
45-160800



Tegningsnummer	Beskrivelse	Varenummer
E	Udluftnings Tee Komplet	49-150022
F	Manometer	49-150012
G	Spændering til låg	49-150023
H	Låg	49-150024
I	O-ring til låg	49-150025
L	Multiportventil 2"	43-130025
M	Tømmeventil	49-150005-1
O	Lateralrør Ø800	49-150036
3	Skive for 2" ventil	49-150037
6	O-ring Rotor	49-150041
7	O-ring for rotor 2"	49-150039
8	Fjeder for 2" ventil	49-150042
9	O-ring for Låg 2" ventil	49-150038
11	Stjernerpakning for 2" ventil	49-150032
15	Adaptor med o-ring til Manometer	49-150030

**Reservedels tegning Welldana Ø800mm Topmonteret
45-151800**



Tegningsnummer	Beskrivelse	Varenummer
A	Multiportventil Komplet	43-130050
B	Topmøtrik	01-608000
B	Skive til møtrik	01-818080
C	Fladpakning	49-150033
F	Lateral center	49-150005
G	Tømmeventil til Ø800mm	49-150005-1
H	Lateralstøtte	49-150006
D	Center rør	49-150035
K	Lateralrør til Ø800	49-150036
L	Manometer	49-150012
2	skive	49-150037
7	Fjeder	49-150042
8	O-ring til låg 2"	49-150038
9	O-ring for rotor 2"	49-150039
11	Stjernepakning 2"	49-150032
18	Adaptor med O-ring til Manometer	49-150030
21	Skueglas	49-150028
22	Pakning til Skueglas	49-050044
25	O-ring til Centerrør	49-150040

Top monteret model.



Side monteret model.

