

SWIMMINGPOOL VARMEPUMPE

Installations- og brugsanvisning

i-Expertline Wood



Indhold

1.	Forord.....	1
2.	Specifikationer.....	4
	2.1 Ydelsesdata for swimmingpool varmepumpe.....	4
	2.2 Dimensioner for Swimmingpool varmepumpe.....	6
3.	Installation og tilslutning.....	8
	3.1 Swimming Pool varmepumper Placering.....	8
	3.2 Hvor tæt på din pool?.....	8
	3.3 VVS installation.....	9
	3.4 Elektrisk installation.....	10
	3.5 Første opstart af enheden.....	10
4.	Brug og drifts Instruktion.....	10
	4.1 Display visning.....	11
	4.2 Brug af controller.....	12
	4.3 Indstilling af ur.....	15
	4.4 Tabel til parameterliste og opdeling.....	17
	4.5 Printkort.....	20
5.	Vedligeholdelse og inspektion.....	23
6.	Tillæg.....	28
	6.1 Kabelspecifikation.....	28
	6.2 Sammenligningstabel over kølemiddelmætningstemperatur.....	29

1. Forord

- For at give vores kunder kvalitet, pålidelighed og alsidighed er dette produkt lavet med strenge produktionsstandarder. Denne vejledning indeholder alle de nødvendige oplysninger om installation, fejlretning, nedlukning og vedligeholdelse. Læs denne vejledning omhyggeligt, inden du åbner eller vedligeholder enheden. Producenten af dette produkt kan ikke holdes ansvarlig, hvis nogen er skadet, eller enheden er beskadiget som følge af forkert installation, fejlretning eller utilsigtet vedligeholdelse. Det er vigtigt, at instruktionerne i denne manual altid overholdes. Enheden skal installeres af kvalificeret personale.
- Enheden må kun repareres af kvalificeret installatør, personale eller en autoriseret forhandler.
- Vedligeholdelse og betjening skal udføres i henhold til den anbefalede tid og frekvens, som angivet i denne manual.
- Brug kun korrekte standardreservedele. Manglende overholdelse af disse anbefalinger bortfalder garantien.
- Swimmingpool varmpumpeenhed opvarmer swimmingpoolens vand og holder temperaturen konstant. For split-enhed kan indendørsenheden være diskret skjult eller semi-skjult for at passe til et luksushus

Vores varmpumpe har følgende egenskaber:

1 Holdbar

Varmeveksleren er lavet af PVC & Titanium-rør, det kan modstå langvarig udsættelse for swimmingpoolsvand.

2 Installations fleksibilitet

Produktet kan installeres udendørs.

3 Stille kørsel

Enheden består af en effektiv roterende/rullekompressor og en støjsvag ventilatormotor, som garanterer dens stille drift.

4 Avanceret styring

Enheden inkluderer mikrocomputerstyring, så alle driftsparametre kan indstilles. Driftsstatus kan vises på LCD-displayet. Fjernbetjening kan vælges som mulighed.

● ADVARSEL

Brug ikke midler til at fremskynde afrymningsprocessen eller til at rengøre dem, bortset fra dem, der er anbefalet af producenten.

Apparatet skal opbevares i et rum uden kontinuerligt fungerende antændelseskilder (for eksempel: åben ild, et gas apparat, elektrisk varmelegeme)

Må ikke punkteres eller brændes.

Vær opmærksom på, at kølemidler muligvis ikke indeholder lugt,

Apparatet skal installeres, betjenes og opbevares i et rum med et gulvareal større end 30m². BEMÆRK Producenten kan give andre egnede eksempler eller kan give yderligere oplysninger om kølemiddelluften.



1. Forord

- Dette apparat kan bruges af børn fra 8 år og derover og personer med nedsatte fysiske, sensoriske eller mentale evner eller manglende erfaring og viden, hvis de har fået tilsyn eller instruktion om brug af apparatet på en sikker måde og forstår farerne involveret. Børn må ikke lege med apparatet. Rengøring og brugervedligeholdelse må ikke foretages af børn uden opsyn.
- Hvis tilledningen er beskadiget, skal den udskiftes af producenten, dens serviceagent eller lignende kvalificerede personer for at undgå fare.
- Apparatet skal installeres i overensstemmelse med nationale ledningsregler.
- Brug ikke dit klimaanlæg i et vådrum såsom et badeværelse eller vaskerum.
- Før du får adgang til terminaler, skal alle forsyningskredsløb frakobles.

En alle-polet frakoblingsanordning, der har mindst 3 mm afstand i alle poler, der

- har en lækstrøm der må overstige 10 mA, en jordstrøms enheden (RCD) med en nominel reststrøm der ikke overstiger 30 mA, og frakobling **skal** indbygges i den faste installation i overensstemmelse med ledningsregler og reglementer.
- Brug ikke midler til at fremskynde afrimningsprocessen eller til rengøring, bortset fra dem, der anbefales af producenten
- Apparatet skal opbevares i et rum uden kontinuerligt fungerende antændelseskilder (for eksempel: åben ild, et gasapparat, der fungerer, eller et elektrisk varmelegeme, der fungerer.)
- Må ikke punkteres eller brændes
- Apparatet skal installeres, betjenes og opbevares i et rum med et gulvareal større end 30 m²
Vær opmærksom på, at kølemidler muligvis ikke indeholder lugt.
Installationen af rørarbejder skal holdes på mindst 30 m²
Rum, hvor kølemiddelløber skal overholde nationale gasbestemmelser, må service kun udføres som anbefalet af producenten.
Apparatet skal opbevares i et godt ventileret område, hvor rumstørrelsen svarer til rumområdet som angivet til drift.
Alle arbejdsprocedurer, der har sikkerhed, må kun udføres af kompetente personer.
- Transport af udstyr, der indeholder brandbare kølemidler
Overholdelse af transportbestemmelserne
Mærkning af udstyr ved hjælp af skilte
Overholdelse af lokale regler
Bortskaffelse af udstyr med brandbare kølemidler
Overholdelse af nationale regler
Opbevaring af udstyr / apparater
Opbevaring af udstyr skal ske i overensstemmelse med producentens anvisninger.
Opbevaring af pakket (usolgt) udstyr
Opbevaringsemballagebeskyttelse skal konstrueres således, at mekanisk beskadigelse af udstyret inde i emballagen ikke medfører lækage af kølemiddelladningen.
Det maksimale antal udstyr, der er tilladt at opbevare sammen, bestemmes af lokale regler.

1. Forord

Forsigtighed og advarsel

1. Enheden kan kun repareres af kvalificeret personale fra en installatør eller en autoriseret forhandler. (Til Europa-markedet)
2. Dette apparat er ikke beregnet til brug af personer (inklusive børn) med nedsat fysisk sensorisk eller mental evne eller manglende erfaring og viden, medmindre de har fået tilsyn eller instruktion om brugen af apparatet af en person, der er ansvarlig for deres sikkerhed. (Til det europæiske marked)
Børn skal være under opsyn for at sikre, at de ikke leger med apparatet.
3. Sørg for, at enheden og strømforbindelsen har god jordforbindelse, ellers kan det medføre elektrisk stød.
4. Hvis tilledningen er beskadiget, skal den udskiftes af producenten eller vores serviceagent eller lignende kvalificeret person for at undgå en fare.
5. Direktiv 2002/96 / EF (WEEE):
Symbolet, der viser en overstreget affaldsspand, der er under apparatet, indikerer, at dette produkt ved slutningen af dets brugstid skal håndteres separat fra husholdningsaffald, skal føres til et genbrugscenter for elektriske og elektroniske apparater eller afleveres til forhandleren, når han køber et tilsvarende apparat.
6. Direktiv 2002/95 / EF (RoHs): Dette produkt er i overensstemmelse med direktiv 2002/95 / EC (RoHs) om begrænsninger for brugen af skadelige stoffer i elektriske og elektroniske enheder.
7. Enheden KAN IKKE installeres i nærheden af den brændbare gas. Når der først er lækage af gassen kan der forekomme brand.
8. Sørg for, at der er afbryder til enheden, mangel på afbryder kan føre til elektrisk stød eller brand.
9. Varmepumpen inde i enheden er udstyret med et overbelastningsbeskyttelsessystem.
Enheden kan ikke starte i mindst 3 minutter fra et tidligere stop.
10. Enheden kan kun repareres af kvalificeret personale fra et installatørcenter eller en autoriseret forhandler. (Til det nordamerikanske marked)
11. Installationen skal kun udføres i overensstemmelse med NEC / CEC af autoriseret person. til det nordamerikanske marked
12. BRUG FORSYNINGSKABLER DER PASSER TIL 75 °C.
13. Forsigtig: Envægsvarmeveksler, ikke egnet til drikkevandstilslutning.

2.SPECIFIKATION

2.1Ydelsesdata for varmepumpen

Kølemiddel: R32

Enhed		34-180628	34-180630
Varmekapacitet (27/24.3 °C)	Kw	3.622-13.38	4.259-16.67
	Btu/h	12362-45666	14536-56894
Varme input	Kw	0.296-2.388	0.271-2.401
COP		12.21-5.60	15.72-6.95
Varmekapacitet (15/12 °C)	Kw	2.758-8.447	3.324-11.88
	Btu/h	9413-28829	11345-40546
Varme input	Kw	0.467-2.489	0.488-2.524
COP		5.91-3.39	6.81-4.71
Strømforsyning		220-240V~/50Hz	220-240V~/50Hz
Kompressor antal		1	1
Kompressor		Roterende	Roterende
Blæser antal		1	1
Støj	dB(A)	40-49	43-52
Vandtilslutning	Mm	50	50
Vandflowvolumen	m ³ /h	6.0	7.3
Vandtrykstab(maks.)	Kpa	5.5	7.4
Nettodimensionsenhed (L/W/H)	Mm	Se tegningen af enhederne	Se tegningen af enhederne
Pakkemål (L / B / H)	Mm	Se pakke label	Se pakke label
Nettovægt	Kg	se navneskilt	se navneskilt
Shipping vægt	Kg	se pakkeetiket	se pakkeetiket

Opvarmning: Udendørs luft temp: 27°C/24.3 °C, Indløbsvand temp:26 °C

Udendørs luft temp: 15 °C/12 °C, Indløbsvand temp:26°C

Rækkevidde:

Omgivende temperatur:-15—43 °C Vandtemperatur:9-40°C

2.SPECIFIKATION

2.1Ydelsesdata for varmepumpen

Kølemiddel: R32

Enhed		34-180632	34-180640
Varmekapacitet (27/24.3 °C)	Kw	6.34-20.89	7.68-25.13
	Btu/h	21630-71275	24840-85740
Varme input	Kw	0.43-2.80	0.48-4.03
COP		14.77-7.46	16.0-6.24
Varmekapacitet (15/12 °C)	Kw	4.65-16.00	5.57-19.2
	Btu/h	15865-54590	19005-65510
Varme input	Kw	0.63-2.92	0.80-3.98
COP		7.38-5.48	6.69-4.82
Strømforsyning		380~415V~/3N/50Hz	380V~/3N/50Hz
Kompressor antal		1	1
Kompressor		Roterende	Roterende
Blæser antal		2	2
Støj	dB(A)	44-50	45-53
Vandtilslutning	Mm	50	50
Vandflowvolumen	m ³ /h	6.8	9.1
Vandtrykstab(maks.)	Kpa	5	7.2
Nettodimensionsenhed (L/W/H)	Mm	Se tegningen af enhederne	Se tegningen af enhederne
Pakkemål (L / B / H)	Mm	Se pakke label	Se pakke label
Nettovægt	Kg	se navneskilt	se navneskilt
Shipping vægt	Kg	se pakkeetiket	se pakkeetiket

Opvarmning: Udendørs luft temp: 27°C/24.3 °C, Indløbsvand temp:26 °C

Udendørs luft temp: 15 °C/12 °C, Indløbsvand temp:26°C

Rækkevidde:

Omgivelses temperatur:- 15 —43 °C Vandtemperatur:9-40 °C

2.SPECIFIKATION

2.1Ydelsesdata for varmepumpen

Kølemiddel: R32

Enhed		34-180642
Varmekapacitet (27/24.3 °C)	Kw	7.68-29.65
	Btu/h	24840-101165
Varme input	Kw	0.48-5.07
COP		16-5.85
Varmekapacitet (15/12°C)	Kw	5.57-22.70
	Btu/h	19005-77450
Varme input	Kw	0.80-5.04
COP		6.96-4.50
Strømforsyning		~380V~/ /3N/50Hz
Kompressor antal		1
Kompressor		Roterende
Blæser antal		2
Støj	dB(A)	45-54
Vandtilslutning	Mm	50
Vandflowvolumen	m ³ /h	9.7
Vandtrykstab(maks.)	Kpa	7.2
Nettodimensionsenhed (L/W/H)	Mm	Se tegningen af enhederne
Pakke mål (L / B / H)	Mm	Se pakke label
Nettovægt	Kg	se navneskilt
Shipping vægt	Kg	se pakkeetiket

Opvarmning: Udendørs luft temp: 27°C/24.3 °C , Indløbsvand temp:26 °C

Udendørs luft temp: 15 °C/12 °C , Indløbsvand temp:26°C

Rækkevidde:

Omgivende temperatur: 15—43 °C

Vandtemperatur:9-40 °C

Pumpe: Den maksimale strøm må ikke overstige 5A.

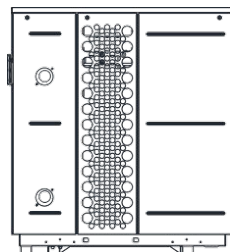
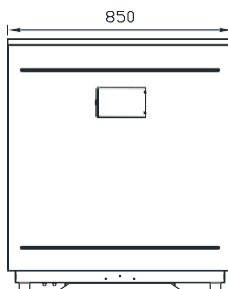
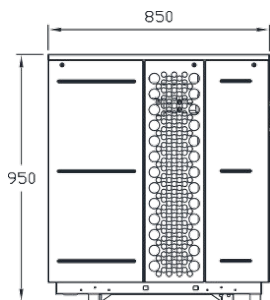
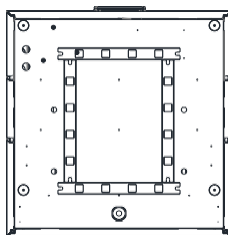
2.SPECIFIKATION

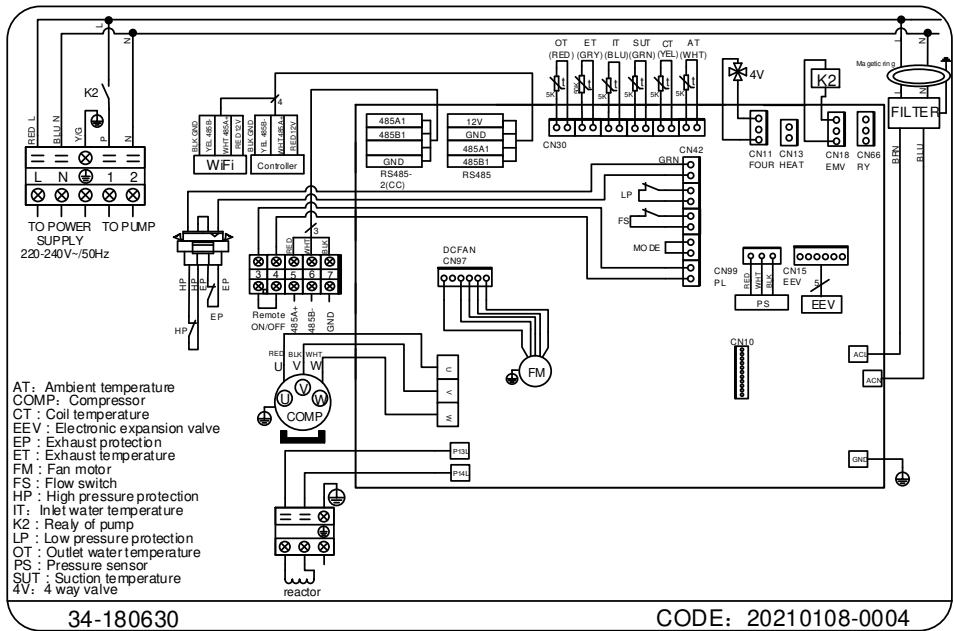
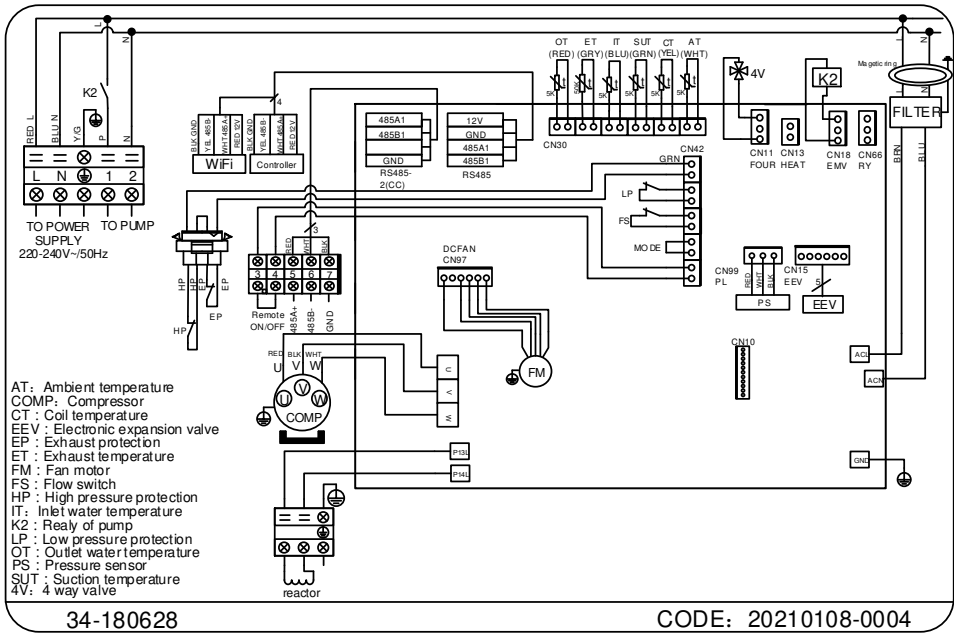
2.2 Dimensionerne for Swimmingpool varmepumpe

ENHED: 34-180628

34-180630

Enhød mm





2.SPECIFIKATION

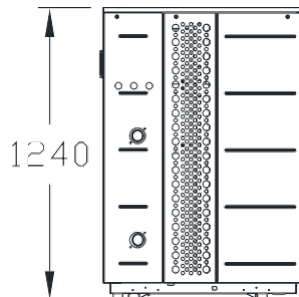
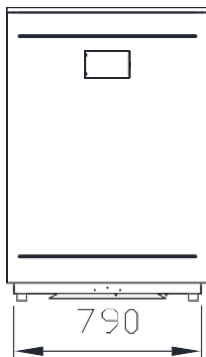
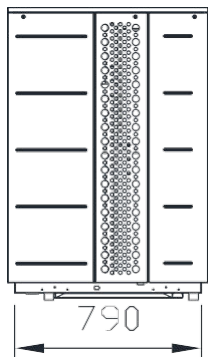
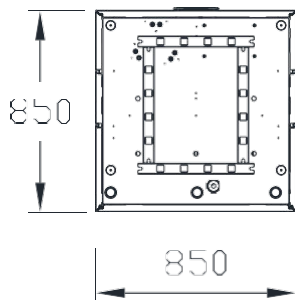
2.2 Dimensionerne for Swimmingpool varmepumpe

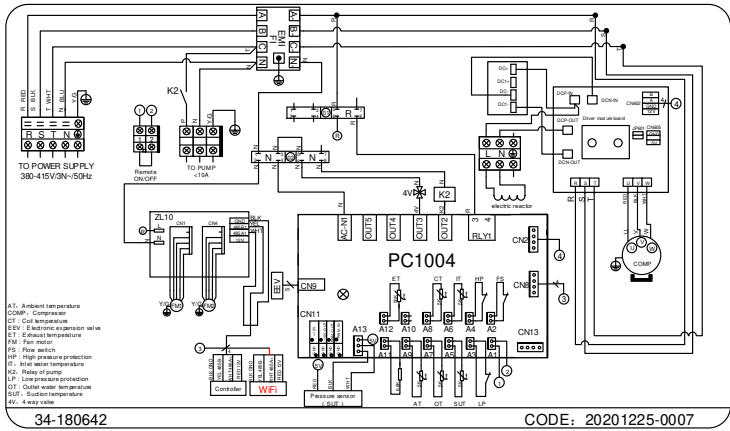
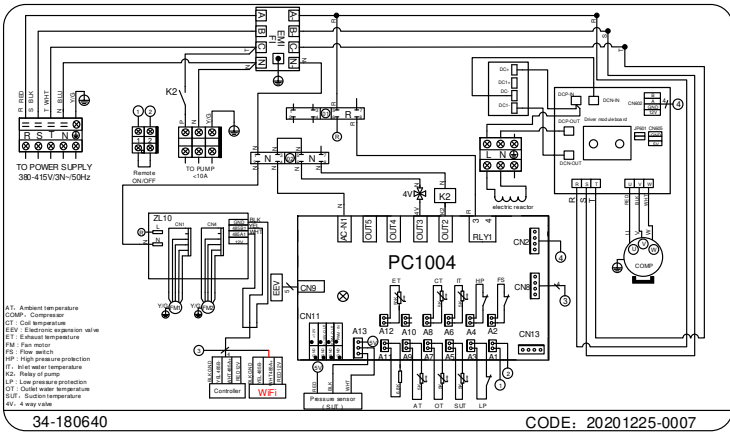
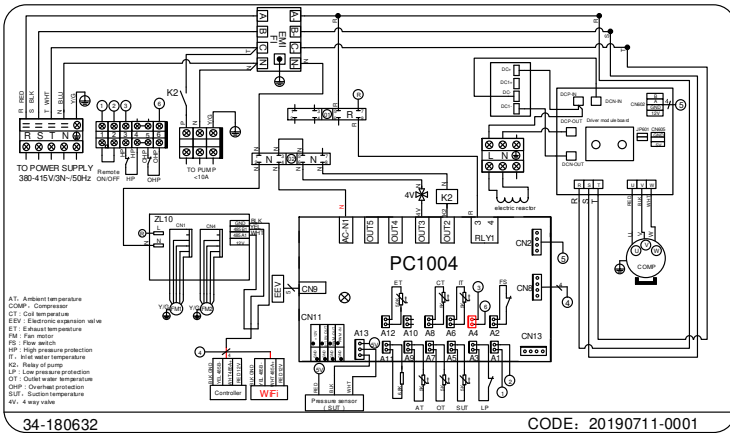
ENHED: 34-180632

34-180640

34-180642

Enhed mm





3.INSTALLATION OG FORBINDELSE

3.1 Swimmingpool Varmepumper Placering

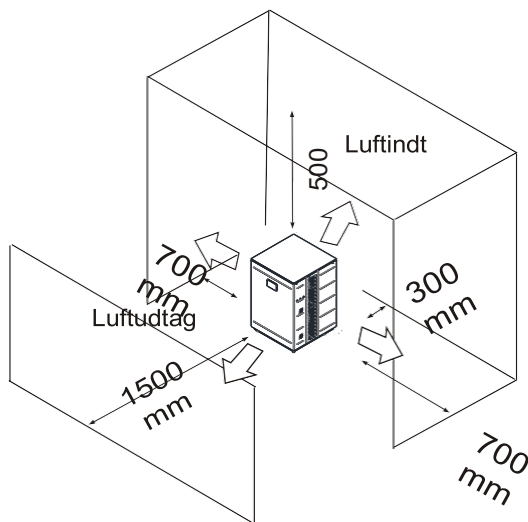
Enheden fungerer godt på ethvert udendørs sted, forudsat at følgende tre faktorer er præsenteret:

1. Frisk luft - 2. Elektricitet - 3. Rørføring af poolfilter

Enheden kan installeres næsten hvor som helst udendørs. Kontakt leverandøren for indendørs bassiner. I modsætning til en gasvarmer har den intet træk- eller pilotlys problem i et blæsende område.

Anbring IKKE enheden i et lukket område med et begrænset luftvolumen, hvor enhederne udleder luft vil blive cirkuleret igen.

Placer IKKE enheden i buske, der kan blokere luftindtaget. Disse placeringer nægter enheden en kontinuerlig kilde til frisk luft, hvilket reducerer effektiviteten og kan forhindre tilstrækkelig varmetilførsel.



3.2 Hvor tæt på din pool?

Normalt installeres poolvarmepumpen inden for 7,5 meter fra poolen. Jo længere afstand fra poolen, jo større er varmetabet fra rørene. For det meste er rørene nedgravet. Derfor er varmetabet minimalt ved kørsler på op til 15 meter (15 meter til og fra pumpen = 30 meter i alt), medmindre jorden er våd eller vandbordet er højt. Et meget groft skøn over varmetab pr. 30 meter er 0,6 kW-time (2000BTU) for hver 5 graders temperaturforskel mellem poolvandet og jorden omkring røret, hvilket svarer til ca. 3% til 5% stigning i driftstid.

3.INSTALLATION OG FORBINDELSE

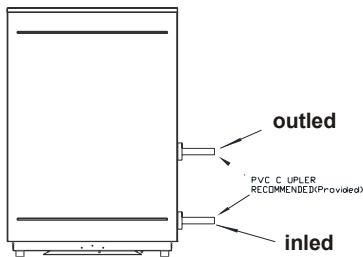
3.3Swimmingpool varmpumpe VVS

Swimmingpool Varmepumpers eksklusive nominel flow titanium varmeveksler kræver ingen specielle VVS-ordninger undtagen bypass (indstil venligst strømningshastigheden i henhold til type skiltet). Vandtryksfaldet er mindre end 10 kPa ved maks. Strømningshastighed. Da der ikke er nogen resterende varme eller flammtemperaturer, har enheden ikke brug for kobberkølerør. PVC rør kan køres direkte ind i enheden.

Placering: Tilslut enheden i poolpumpens outlet (retur) efter alle filter- og poolpumper, og inlet før klorinatorer, ozonatorer eller kemiske pumper.

Standardmodellen har glidefittings, der har 32 mm eller 50 mm PVC-rør til forbindelse til pool- eller spa-filtreringsrør. Ved at bruge en 50 NB til 40NB kan du bruge 40NB

Overvej seriøst at tilføje en hurtigkoblingsfitting ved enhedens indløb og udløb for at muliggøre let dræning af enheden til vinteropstilling og for at give lettere adgang, hvis service er krævet.



Kondens: Da varmpumpen køler luften ned omkring 4-5 grader, kan der kondensere vand på finnerene til den hesteskoformede fordampere. Hvis den relative luftfugtighed er meget høj, kan dette være så meget som flere liter i timen. Vandet løber ned over finnerene i bundpladen og dræner ud gennem den pigtrådsplast kondensvandafløb på siden af bundpladen. Dette beslag er designet til at monteres et 20 mm klart vinylrør, som kan skubbes på med hånden og køre til et passende afløb. Det er let at tage fejl af kondens for en vandlækage inde i enheden.

NB: En hurtig måde at kontrollere, at vandet er kondens, er at lukke enheden og holde poolpumpen i gang. Hvis vandet holder op med at løbe ud af bundpladen, er det kondens.

En endnu hurtigere måde er at teste afløbsvandet for klor - hvis der ikke er klor til stede, så er det kondens.

3.INSTALLATION Og Forbindelse

3.4Swimmingpool varmepumpens elektriske ledningsføring

BEMÆRK: Selvom enhedens varmeveksler er elektrisk isoleret fra resten af enheden, forhindrer den simpelthen strømmen af elektricitet til eller fra poolvandet. Det er stadig nødvendigt med jordforbindelse for at beskytte dig mod kortslutning inde i enheden. Limning er også påkrævet.

Enheden har en separat indstøbt samleåse med en standard elektrisk ledningsnippel installeret. Fjern bare skrueerne og frontpanelet, før dine forsyningsledninger ind gennem ledningsnipslen og tråd strømforsyningsledningerne til de tre forbindelser i krydsfeltet (fire forbindelser, hvis trefaset). For at afslutte elektrisk tilslutning skal du tilslutte varmepumpen med en elektrisk ledning, UF-kabel eller andre egnede midler som angivet (som tilladt af lokale elektriske myndigheder) til et dedikeret vekselstrømforsyningskredsløb udstyret med den korrekte afbryder, afbrydelse eller sikring af tidsforsinkelse.

Afbrydning – en maksimal eller sikkerhedsafbryder skal placeres inden for synsvidde og let tilgængeligt fra enheden. Dette er almindelig praksis på kommercielle og private klima anlæg og varmepumper. Det forhindrer fjernbetjening af uovervåget udstyr og tillader at slukke for strømmen til enheden, mens enheden er i gang med at blive serviceret.

3.5Første opstart af enheden

BEMÆRK - For at enheden kan opvarme poolen eller spaen, skal filterpumpen køre for at cirkulere vand gennem varmeveksleren.

Opstartsprocedure - Når installationen er afsluttet, skal du følge disse trin:

1. Tænd for din filterpumpe. Kontroller for vandlækager, og kontroller strømmen til og fra poolen.
2. Tænd for den elektriske strømforsyning til enheden, og tryk derefter på tænd / sluk-tasten på displayet, den skal starte indenfor et par sekunder.
3. Efter at have kørt et par minutter, skal du kontrollere at luften, der forlader toppen (siden) af enheden, er køligere (mellem 5-10 grader)
4. Sluk filterpumpen, når enheden er i drift. Enheden skal også slukke automatisk.
5. Lad enheden og poolpumpen køre 24 timer om dagen, indtil den ønskede poolvandtemperatur er nået. Når vandtemperaturen når denne indstilling, sænkes enheden i en periode, hvis temperaturen opretholdes i 45 minutter, slukkes enheden. Enheden genstarter nu automatisk (så længe din poolpumpe kører) når poolen temperaturen falder mere end 0,2 under den indstillede temperatur).

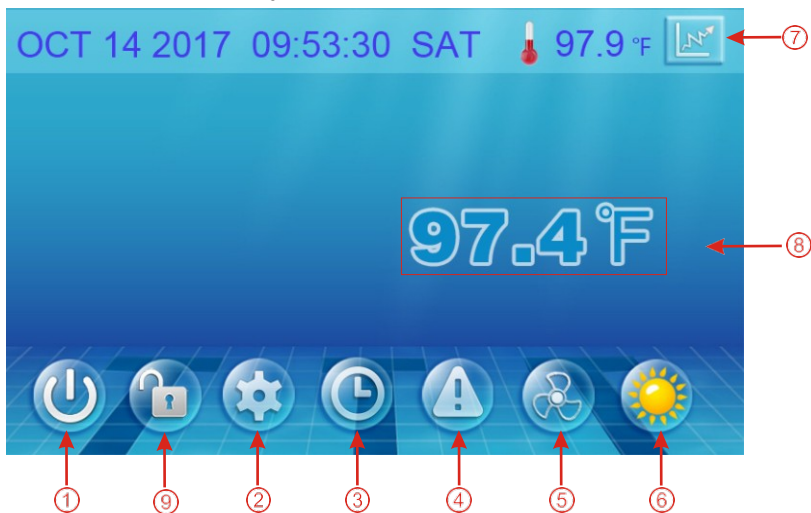
Tidsforsinkelse - Enheden er udstyret med en 3 minutters indbygget solid state-genstartforsinkelse inkluderet for at beskytte komponenter i kontrolkredsløb og for at eliminere genstartcyklung og kontaktor forstyrrelser.

Denne tidsforsinkelse genstarter automatisk enheden ca. 3 minutter efter hver afbrydelse af kontrolkredsløb. Selv en kort strømafbrydelse aktiverer solid state 3 minutter genstartforsinkelse og forhindrer enheden i at starte, indtil nedtællingen på 5 minutter er afsluttet.

4.Brugs og Betjeningsvejledning

4.1. Introduktion til display

4.1.1 Hoveddisplay



4.1.2 Beskrivelse af knapper

Nej.	Navn	Knapfunktionen
①	ON/OFF	Tryk for at starte /slukke enheden
②	Parametre	Klik på denne knap for at få vist enhedstilstanden og parametre
③	Ur	Tryk for at indstille uret, timer ON eller timer OFF. Når timere er aktive, er knappen grøn
④	Fejlvisning	Klik her for at få vist fejlhistorikken
⑤	Lydløs indstilling	Klik her for at slå lydløs funktion til/fra og for at indstille timer funktionen Lav hastighed
⑥	Tilstand	Klik for at indtaste tilstandsindstilling og måltemperaturen.
⑦	Temp. Kurve	Klik her for at få vist temp. og strøm kurve
⑧	Vand Indløb Temp.	Klik for at indtaste tilstandsindstilling og måltemperaturen.
⑨	Lås	Klik for at låse skærmen. input "22" for at låse skærmen ved at trykke på "låseknappen"

4.Brugs og Betjeningsvejledning

4.2. Introduktion til funktion til farveskærmsstyring

4.2.1 Opstart og nedlukning

Som vist i figur 1.1:

I slukket tilstand, skal du taste ① så enheden vil blive startet

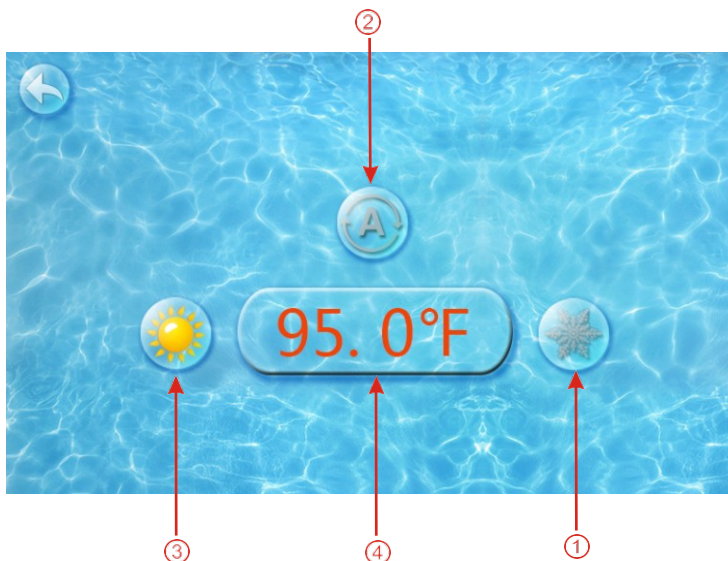
I opstartet tilstand, skal du taste ① så enheden vil blive lukket ned.

4.2.2 Tilstandsafbryder og indstilling af måltemperatur

4.2.2 1 Tilstandsafbryder

I hovedmenuen skal du klikke på tilstandsknap eller knappen indstilling af vandtemperatur i indløbsvand, menuen vises på følgende måde:

Klik på knappen køletilstand, knappen ① automatisk tilstand eller ②



knappen opvarmning, på ③ kan du vælge den tilsvarende tilstand.

Bemærk: Når enheden er beregnet til en enkelt automatisk tilstand eller en enkelt termisk tilstand, kan tilstanden ikke skiftes.

2.2 Indstilling af mål temperatur.

Klik på temperatursætknappen ④ for at justerer måltemperaturen.

4.Brugs og Betjeningsvejledning

2.3 Indstilling for ur

I hovedmenuen skal du klikke på knappen Indstillinger for ur, menuen vises på følgende måde:



2.3.1 Betjening af tidsindstilling

Klik på knappen Indstillinger for tid ① menuen vises på følgende måde:



Klik på værdien for at indstille tiden direkte, klik på bekræft knappen for at gemme indstillingerne.

For eksempel: set-tid: 10-14-2017 09:21:30, skal du indtaste 10 14 17 09 21 30, og klik derefter på knappen Bekræft.

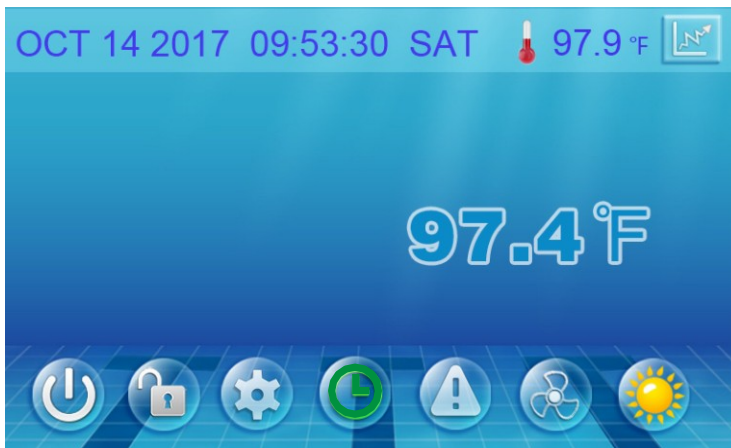
4.Brugs og Betjeningsvejledning

2.3.2 tidsindstilling

Klik på tidsindstillingsknappen ② for at komme i tids menuen.



Nej.	Navn	Knapfarve	Knap, funktionen
①	Knappen Tidsindstillingsstart	Start: grøn Stop: grå	Klik på denne knap for at starte eller afslutte indstilling af tidsindstilling
②	Tidsindstilling ved indstilling		Klik her for at angive starttidsindstillingen
③	Knappen Tidsindstillings stop	Åben: rød Stop: grå	Klik på denne knap for at starte eller afslutte tidsindstillingsfunktionen
④	Indstilling af timing fra		Klik her for at angive slut-tidsindstillingen

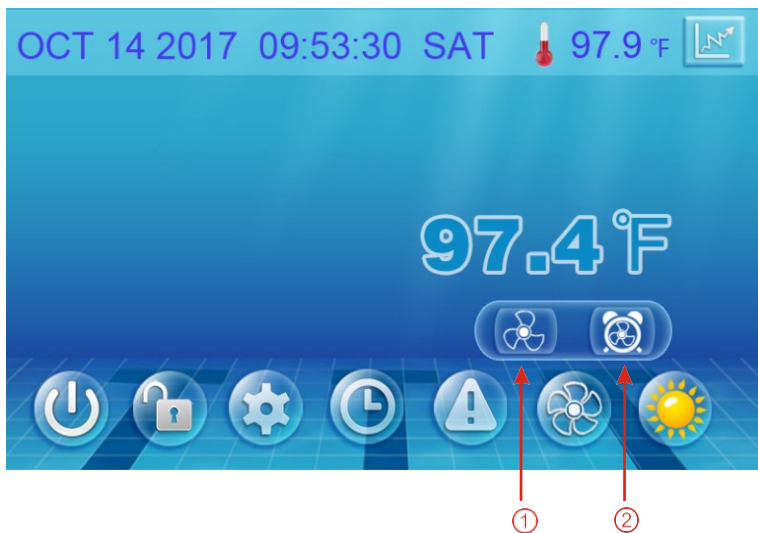


Når timeren er startet, er urnkappen grøn i hoveddisplayet.

4.Brugs og Betjeningsvejledning

2.4 Lydløs indstilling og timer setting

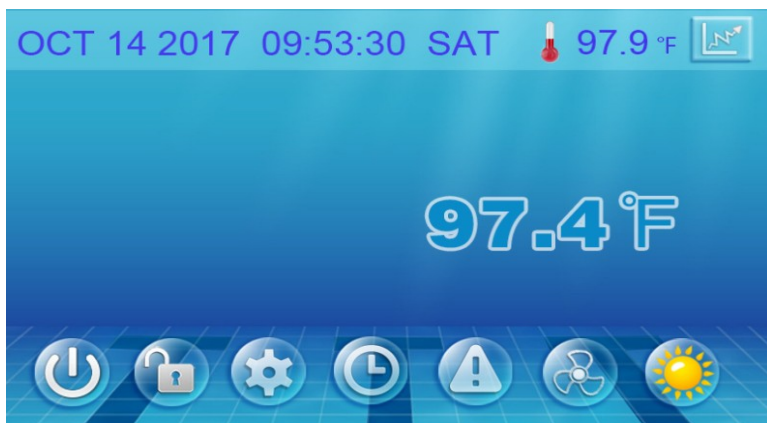
Klik på Tasten Lydløs indstilling, og menuen vises på følgende måde:



2.4.1 "lydløs" tasten

Klik på den lydløse ① knap, og enheden skifter til lydløs tilstand.

Menuen vises på følgende måde:

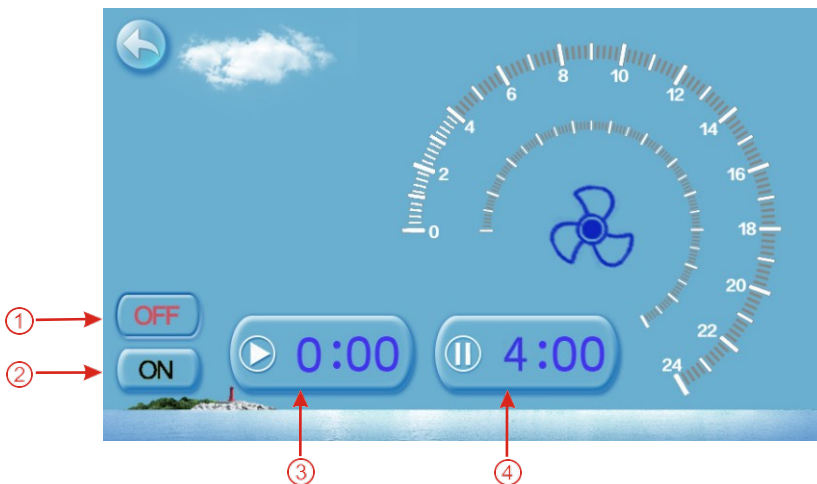


Klik på knappen lydløs ① igen for at afslutte den lydløse tilstand.

4. Brugs og Betjeningsvejledning

2.4.2 Indstilling af lydløs funktion

Klik på knappen ② timing, og menuen vises på følgende måde:



Nej.	Navn	Color	Funktion
①	Timing lydløs off	Aktiv: rød Inaktiv: grå	Klik her for at aktiverer eller deaktiverer timing off-funktion
②	Timing lydløs på	Aktiv: grøn Inaktiv: grå	Klik her for at aktiverer eller deaktiverer timing på funktion
③	Timing lydløs start timer		Klik på denne knap for at indstille timingen lydløs starttid
④	Timing lydløs stop timer		Klik på denne knap for at indstille timingen lydløs sluttid

Indstilling af starttid og sluttidsindstilling skal være mellem intervallet

0:00-23:00, og indstillingsværdien kan være præcis til timeciffer.

For eksempel ovenfor, skal du klikke på "ON" for at bruge timing lydløs, enheden starter lydløs kl. 00:00 og stopper kl. 04.00

klik på "OFF" for at deaktiverer timeren lydløs, men hvis enheden er i lydløs tilstand, vil det afslutte lydløs tilstand med det samme.

2.5 Fejl oversigt



Hvis der ikke er fejl, viser menuen statisk "⚠"

Når der opstår fejl, blinker fejlikonet mellem "⚠" "⚠", fejlmenuen vil gemme tid, kode, og navnet på fejlen.

Hvis du ikke kontrollerer fejlposten efter fejlfinding, vil menuen statisk vise "⚠"; Hvis du kontrollerer fejlposten, viser menuen statisk "⚠"; Fejlposter er i omvendt rækkefølge, i henhold til det tidspunkt, det sker.

Tryk på "Clean"-tasten, hvis du vil slette fejlposten.

2.6 Kalibrering af farveskærm

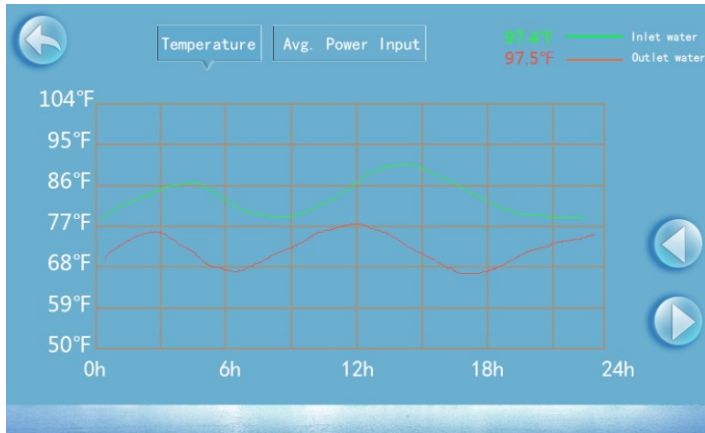
Tast hurtigt på et tomt område på enhver menu, indtil du hører et langt bip. Så vil du komme ind i kalibreringsmenuen. Klik på "+" for at starte kalibrering. Når du hører bippet igen, afslutter du kalibrering og afslutter.

4. Brug Og Drift Instruktion

2.7 Temperaturkurve

I hovedmenuen skal du klikke på kurvevisningsknappen, menuen vises på følgende måde:

2.7.1 Temperaturregistreringskurven er som følger:



2.7.2 Den gennemsnitlige effektkurve



Temperaturkurven opdateres automatisk hver time, og kurven kan gemmes i 60 dage.

Starter fra den seneste gemte kurvetid, hvis strømmen er slukket, og kurve-dataindsamlingstiden er mindre end en time, gemmes dataene i denne periode ikke.

4. Brug Og Drift Instruktion

4.3 . Tabel over parameterliste og opdeling

10.1 Elektronisk kontrolfejltabel

Kan bedømmes i henhold til fejlkoden til fjernbetjeningen og fejlfinding

Beskyttelse/fejl	Fejlvisning	Grund	Elimineringsmetoder
Standby	Non		
Normal start	Non		
Fejl i indløbs temp. sensor	P01	Temp. Sensoren er brudt eller kortslutning	Kontroller eller skift temp. Sensor
Fejl ved udløb temp.sensor	P02	Temp. Sensoren er brudt eller kortslutning	Kontroller eller skift temp. Sensor
OmgivelsesTemp.Sensor Fejl	P04	Temp. Sensoren er brudt eller kortslutning	Kontroller eller skift temp. Sensor
Coil Temp.Sensor fejl	P05	Temp. Sensoren er brudt eller kortslutning	Kontroller eller skift temp. Sensor
Suge Temp.Sensor Fejl	P07	Temp. Sensoren er brudt eller kortslutning	Kontroller eller skift temp. Sensor
Disharge Temp.Senso r Fejl	P081	Temp. Sensoren er brudt eller kortslutning	Kontroller eller skift temp. Sensor
Højtryksbeskyttelse	E01	Højtryks kontakten er brudt eller defekt	Kontroller trykafbryderen og kølekredsløbet
Lavtryksbeskyttelse	E02	Lavtryks beskyttelse	Kontroller trykafbryderen og kølekredsløbet
Flow Switch beskyttelse	E03	Intet vand/lidt vand i systemet	Tjek rørvandsstrømmen og vandpumpen
Anti-frys beskyttelse	E07	Vandgennemstrømningen er ikke nok	Kontroller for gennemstrømningen af vand, og tilstoppelse af systemet.
Primær Anti-frys beskyttelse.	E19	Den omgivende temp. Er lav	
Sekundær Anti-frys beskyttelse	E29	Den omgivende temp. Er lav	
Ind-/udløb temp. forskel for stor	E06	Vandgennemstrømningen er ikke nok, og lavt differenstryk	Kontroller rørvandsstrømmen, og om vandsystemet sidder fast eller ej
Beskyttelse ved lave temperaturer	Non	Miljøets temp. er lav	
kompressor overstrøms beskyttelse.	E051	Kompressoren er overbelastet	Kontroller, om systemet for kompressoren kører normalt
Udblæsningsluft over Temp beskyttelse.	P082	Kompressoren er overbelastet	Kontroller, om systemet for kompressoren kører normalt
Kommunikationsfejl	E08	Kommunikationsfejl mellem controller og PCB	Kontroller forbindelsen mellem controller og PCB
Anti-frys Temp. Sensor Fejl	P09	Anti-frys temp sensor er brudt eller kortsluttet	kontrollere og udskifte denne temp sensor
Vandveje Anti-frysning Prot.	E05	vand temp. Eller omgivende temp. er for lav	
EF fan feedback Fejl	F051	Der er noget galt med fan motor og fan motor stopper med at køre.	Kontroller, om ventilatormotoren er i stykker, låst eller ej
Fejl i tryksensor	PP	Tryksensoren er i stykker	Kontroller eller skift tryksensoren eller trykket
Fan Motor1 Fejl	F031	1. Motoren er i låst-rotor tilstand 2.Ledningsforbindelsen mellem DC-fan motor modul og ventilator motor er i dårlig kontakt	1. Skift ny blæsermotor 2. Kontroller forbindelsen, og sørg for, at de er forbundet
Lav ATPProtection	TP	Den omgivende temp er for lav	

4.Brug Og Drift Instruktion

FanMotor2Fault	F032	1. Motoren er i låst-rotor tilstand 2. Ledningsforbindelsen mellem DC-fan motor modul og ventilator motor er i dårlig kontakt	1. Skift ny blæsemotor 2. Kontroller forbindelsen, og sørg for, at de er i god kontakt
Kommunikationsfejl (hastighedskontrolmodul)	E081	Speedcontrolmodule ogmain boardcommunicationfail	Tjek kommunikationsforbindelsen

Tablet over fejl i frekvensomregningsnævnet:

Beskyttelse/fejl	Fejlvisning	Grund	Elimineringsmetoder
Drv1 MOP alarm	F01	MOP-drevalarm	Genstarter efter 150sekunder
Inverter offline	F02	Frekvensomregningstavle og hovedbestyrelseskommunikationsfejl	Tjek kommunikationsforbindelsen
IPM-beskyttelse	F03	Modulær IPM-beskyttelse	Genstarter efter 150sekunder
Comp. Driver fejl	F04	Mangel på fase-, trin- eller drevhardware skade	Kontroller måle strømmen, kontroller frekvensomformer hardware
Dc-blæserfejl	F05	Motorstrømsfeedback åben kredsløb eller kortslutning	Kontroller, om der er tilslutningen er afbrudt eller beskadiget
IPM-overstrøm	F06	IPM-indgangsstrømmen er stor	Kontroller og juster den aktuelle måling
Inv. DC Overspænding	F07	Dc-bus spænding > Dc-bus spænding beskyttelse værdi	Tjek indgangsspændingsforanstaltninger
Inv. DC Underspænding	F08	DC-bus spænding < Dc-bus spænding beskyttelse værdi	Tjek indgangsspændingsforanstaltninger
Inv. Input Lessvolt.	F09	Indgangsspændingen er lav, hvilket medfører, at indgangsstrømmen er høj	Tjek indgangsspændingsforanstaltninger
Inv. Input Overvolt.	F10	Indgangsspændingen er for høj, mere end strømafbrydelsesbeskyttelsesstrøm RMS	Tjek indgangsspændingsforanstaltninger
Inv. Prøvetagningsvolt.	F11	Fejl i prøvetagning af indgangsspænding	Kontroller og juster den aktuelle måling
Comm. Err DSP-PFC	F12	DSP- og PFC-forbindelsesfejl	Tjek kommunikationsforbindelsen
Indgang over cur.	F26	Belastningen af udstyret er for stor	
PFC-fejl	F27	PFC kredsløbsbeskyttelse	Kontroller kortslutningsrøret PFC-kontakten eller ej
IPM Over opvarmning	F15	IPM-modulet er overophedet	Kontroller og juster den aktuelle måling
Svag magnetisk advarsel	F16	Kompressor magnetisme kraft er ikke nok	
Inv. Ud-ind-fase	F17	Der mangler en fase	Kontroller og målspændingsjusteringen
IPM Sampling Cur.	F18	IPM-sampling spænding melder fejl	Kontroller og juster den aktuelle måling
Inv. Temp. Sensor Mislykkes	F19	Sensoren er kortslutning eller åbent kredsløb	Undersøg og udskift sensoren
Inverter Overophedning	F20	Transduceren er overophedet	Kontroller og juster den aktuelle måling
Inv. Overophedning Advar	F22	Transducer temperaturen er for høj	Kontroller og juster den aktuelle måling
Kompressor Overstrøms beskyttelse	F23	Kompressore strøm er for stor	Kompressor overstrøms beskyttelse
Indgang overstrøms beskyttelse	F24	Indgangsstrømmen er for stor	Kontroller og juster den aktuelle måling
EEPROM-fejl advarer	F25	MCU-fejl	Kontroller, om chippen er beskadiget Udskift chippen
V15V-fejl over/underspænding	F28	V15V er overbelastet eller har underspænding	Kontroller V15V indgangsspændingen i området 13.5v~16.5v eller ej

4.Brug Og Drift Instruktion

4.5 . hoved print kort (Q20)

Diagram og definition af displayet

(2) Parameterliste

Betydning	Standard	bemærkninger
“Kølings setpunkt”	27° C	Justerbar
“Opvarmnings setpunkt”	27° C	Justerbar
“Automatisk” setpunkt	27° C	Justerbar

4.4 Interface tegning

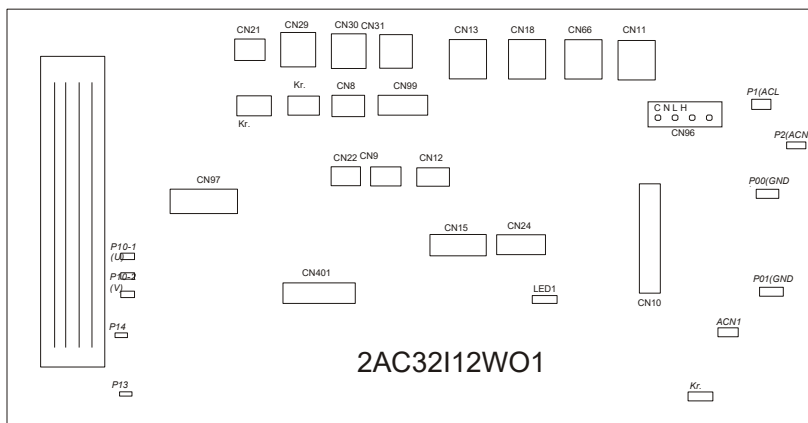
(1) display og definition af styring

Tegn	Betydning
V	12V (effekt +)
R	Ingen brug
T	Ingen brug
A	485A
B	Kr.
G	GND (effekt -)

(2) Diagram og definition af display

ENHED:34-180628

34-180630



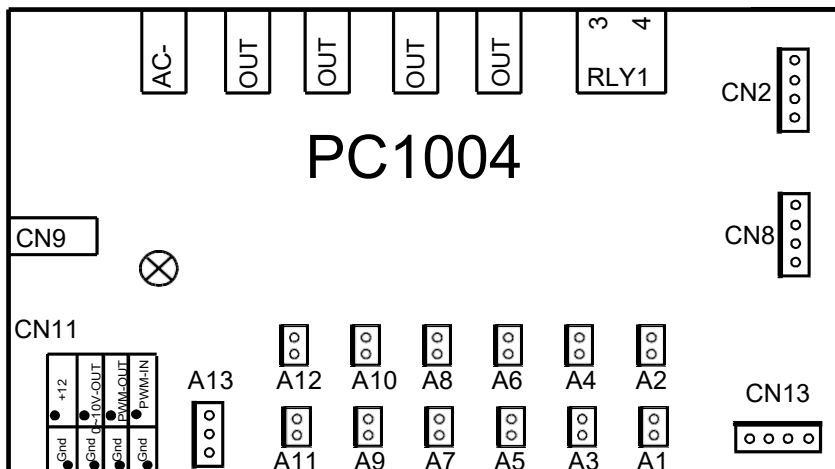
4.Brug Og Drift Instruktion

2) Diagram og definition af display

ENHED: 34-180632

34-180640

34-180642



4.Brug Og Drift Instruktion

Hoved printkort i input og output interface instruktioner nedenfor: 2AC321WO1

nummer	Tegn	Betydning
01	P10-1/2/3 (U/V/W)	Kompressor
02	CN66	Kompressorsignal
03	CN97	DC motor
04	CN11	4-vejs ventil
05	CN18	Vandpumpe
06	CN13	Reserveret
07	CN96-H	Høj hastighed af ventilator
08	CN96-L	Lav hastighed af ventilator
09	CN24	Elektronisk ekspansionsventil
10	P1 P2	Fase-leder og nul-leder
11	ACL1 ACN1	strømmodul
12	CN10	Programs download interface
13	CN401	Reserveret
14	CN15	Reserveret
15	P13(L)/P14 (L)	Modstand
16	P00/P01/P03	Jord
17	RS485	Controller kommunikation
18	CN29	Flowswitch
19	CN30	Systemet højtryk
20	CN31	Systemet lavtryk
21	CN21	Vandindgangstemperatur
22	CN7	Systemets sugetemperatur
23	CN8	System fan coil temperatur
24	CN99	Lavtrykssensor
25	CN22	Vandoutputtemperatur
26	CN9	Systemets udblæsningstemperatur
27	CN12	Omgivelsestemperatur

4.Brug Og Drift Instruktion

Hovedtavle for instruktionerne i input- og outputgrænsefladen nedenfor:PC1004

Antallet	Tegn	Betydning
01	Out1	Kompressor (udgang 220-230VAC)
02	Out2	Vandpumpe (udgang 220-230VAC)
03	Out3	4-vejs ventil (udgang 220-230VAC)
04	Out4	Høj hastighed af ventilator (udgang 220-230VAC)
05	Out5	Lav hastighed af ventilator (udgang 220-230VAC)
06	AC-L	Fase ledning (indgang 220-230VAC)
07	AC-N	Neutral ledning (indgang 220-230VAC)
08	AI/DI01	Nødkontakt (indgang)
09	AI/DI02	Flowswitch (indgang)
10	AI/DI03	System lavtryk (indgang)
11	AI/DI04	System højtryk (indgang)
12	AI/DI05	systemets sugetemperatur (indgang)
13	AI/DI06	Vand indgangstemperatur (indgang)
14	AI/DI07	Vand udgangstemperatur (indgang)
15	AI/DI08	Blæserspole temperatur (indgang)
16	AI/DI09	Omgivelsestemperatur (indgang)
17	AI/DI10	tilstandskontakt (indgang)
18	AI/DI11	Master-slave maskine kontakt / Anti-Frys temperatur (indgang)
19	AI12(50K)	System udblæsningstemperatur (indgang)
20	0_5V_IN	Kompressor strømsdetektering/Tryksensor (indgang)
21	PWM_IN	Master-slave maskine kontakt / Feedback signal fra EF ventilator (indgang)
22	PWM_OUT	AC-blæserstyring (udgang)
23	0_10V_OUT	EF-blæserkontrol (output)
24	+5V	+5V (udgang)
25	+12V	+12V (udgang)
26	GND	Kommunikation i frekvensomregnings printkort
27	485_B1	
28	485_A1	
29	12v	
30	GND	Controller kommunikation
31	485_B2	
32	485_A2	
33	12v	
34	CN9	Elektronisk ekspansionsventil
35	GND	Port til centraliseret styresystem
36	485_B3	
37	485_A3	
38	12v	

5. VEDLIGEHOJDELSE OG INSPEKTION

5. VEDLIGEHOJDELSE OG INSPEKTION

- Kontroller vand-tilgang og afgang ofte. Du bør undgå, at der kommer vand eller luft ind i systemet, da dette vil påvirke enhedens ydeevne og pålidelighed.
Du bør rense pool- / spa-filteret regelmæssigt for at undgå skader på enheden som følge af et snavset og tilstoppet filter.
- Området omkring enheden skal være tørt, rent og godt ventileret. Rengør sidevarmeveksleren regelmæssigt for at opretholde en god varmeveksling for at spare energi.
- Kølemiddelsystemets driftstryk må kun serviceres af en certificeret tekniker.
- Kontroller ofte strømforsyningen og kabelforbindelsen. Hvis enheden begynder at fungerer unormalt, skal du slukke for den og kontakte den kvalificerede tekniker.
- Tøm alt vand i vandpumpen og vandsystemet ved stop, så der ikke fryser vand i pumpen eller vandsystemet. Du bør udlede vandet i bunden af vandpumpen, hvis enheden ikke vil blive brugt i længere tid. Du bør kontrollere enheden grundigt og fylde systemet helt med vand, inden du bruger det første gang efter en længere periode uden brug.
- Kontrol til området
Før arbejde med systemer, der indeholder brandbare kølemidler påbegyndes, er sikkerhedskontrol nødvendig for at sikre, at risikoen for antændelse minimeres. Ved reparation af kølesystemet skal følgende forholdsregler overholdes, før der udføres arbejde på systemet.
- Arbejdsprocedure
Arbejde skal udføres under en kontrolleret procedure for at minimere risikoen for, at der er en brandfarlig gas eller damp, mens arbejdet udføres.
- Generelt arbejdsområde
Alt vedligeholdelsespersonale og andre, der arbejder i området, skal instrueres i arten af det arbejde, der udføres. Arbejde i lukkede rum skal undgås. Området omkring arbejdsområdet skal afmærkes. Sørg for, at forholdene inden for området er gjort sikre ved kontrol af brændbart materiale.
- Kontrol af kølemiddel
Området skal kontrolleres med en passende kølemiddeldetektor før og under arbejde for at sikre, at teknikeren er opmærksom på potentielt brandfarlige atmosfærer. Sørg for, at det anvendte lækagedetekteringsudstyr er egnet til brug sammen med brændbare kølemidler, dvs. ikke-gnistende, tilstrækkelig forsejlet eller egensikker.
- Tilstedeværelse af ildslukker
Hvis der skal udføres varmt arbejde på køleudstyret eller tilhørende dele, skal passende brandslukningsudstyr være til rådighed. Hav et tørpulver eller CO2 ildslukker ved siden af området.

5. VEDLIGEHOLDELSE OG INSPEKTION

● Ingen antændelseskilder

Ingen, der udfører arbejde i forbindelse med et kølesystem, der involverer eksponering af rørarbejde, der indeholder eller har indeholdt brændbart kølemiddel, må bruge antændelseskilder på en sådan måde, at det kan medføre risiko for brand eller eksplosion. Alle mulige antændelseskilder, herunder cigaretrykning, skal holdes tilstrækkeligt langt væk fra installationsstedet, reparation, fjernelse og bortskaffelse, hvor brandfarligt kølemiddel muligvis kan frigives til det omgivende rum. Inden arbejdet påbegyndes, skal området omkring udstyret undersøges for at sikre, at der ikke er nogen brandfarlige farer eller antændelsesrisici. Ingen røgskilte skal opsættes. ”

● Ventilert område

Sørg for, at området er åbent, eller at det er tilstrækkelig ventileret, inden du går ind i systemet eller udfører noget varmt arbejde. En grad af ventilation skal fortsætte i den periode, arbejdet udføres. Ventilationen skal spredes sikkert frigivet kølemiddel og fortrinsvis udstede det ud i atmosfæren. forlænget periode uden brug.

● Kontrol til området

Før arbejdet med systemer, der indeholder brandbare kølemidler, påbegyndes, er sikkerhedskontrol nødvendig for at sikre, at risikoen for antændelse minimeres. Ved reparation af kølesystemet skal følgende forholdsregler overholdes, før der udføres arbejde på systemet. forlænget periode uden brug.

● Kontrol af køleudstyret

Når elektriske komponenter udskiftes, skal de være egnede til formålet og til den korrekte specifikation. Producentens retningslinjer for vedligeholdelse og service skal altid følges. Hvis du er i tvivl, kontakt producentens tekniske afdeling for at få hjælp.

Følgende kontrol skal anvendes på installationer, der bruger brandfarlige kølemidler:

Opladningsstørrelsen er i overensstemmelse med den rumstørrelse, inden for hvilken kølemidlet, der indeholder dele, er installeret;

Ventilationsmaskiner og -udtag fungerer korrekt og er ikke blokeret. Hvis der anvendes et indirekte kølekredsløb, skal det sekundære kredsløb kontrolleres for tilstedeværelse af kølemiddel.

Mærkning til udstyret er fortsat synlig og læselig. Mærker og tegn, der er ulæselige, skal rettes. Kølerør eller -komponenter installeres i en position, hvor det er usandsynligt, at de udsættes for noget stof, der kan korrodere kølemiddelholdige komponenter, medmindre komponenterne er konstrueret af materialer, der i sagens natur er modstandsdygtige over for at blive korroderet eller er passende beskyttet mod at blive korroderet.

● Kontrol af elektriske apparater

Reparation og vedligeholdelse af elektriske komponenter skal omfatte indledende sikkerhedskontrol og procedurer for inspektion af komponenter. Hvis der findes en fejl, der kan kompromittere sikkerheden, skal der ikke tilsluttes strømforsyning til kredsløbet, før den er behandlet tilfredsstillende. Hvis fejlen ikke kan rettes med det samme, men det er nødvendigt at fortsætte driften, skal der anvendes en passende midlertidig løsning. Dette skal rapporteres til ejeren af udstyret, så alle parter underrettes.

Indledende sikkerhedskontrol skal omfatte:

- . At kondensatorer er afladet: dette skal ske på en sikker måde for at undgå muligheden for gnistdannelse;
- . At der ikke er elektriske strømførende komponenter og ledninger udsat under opladning, genopretning eller rensning af systemet;
- . At der er kontinuitet i jordbinding.

5. VEDLIGEHOVELDELSE OG INSPEKTION

● Reparationer af forseglede komponenter

1) Under reparationer af forseglede komponenter skal alle elektriske forsyninger frakobles det udstyr, der arbejdes med, inden fjernelse af forseglede dæksler osv. Hvis det er absolut nødvendigt at have strømforsyning til udstyret under service, så en permanent driftsform af lækagedetektion skal placeres på det mest kritiske punkt for at advare om en potentielt farlig situation.

2) Der skal lægges særlig vægt på følgende for at sikre, at kabinettet ikke ændres ved at arbejde på elektriske komponenter på en sådan måde, at beskyttelsesniveauet påvirkes. Dette skal omfatte skader på kabler, for stort antal forbindelser, klemmer, der ikke er oprettet i henhold til den originale specifikation, beskadigelse af tætninger, forkert montering af gennemføringer osv.

Sørg for, at apparatet er monteret sikkert.

Sørg for, at tætninger eller tætningsmaterialer ikke er brudt, så de ikke længere tjener formålet med at forhindre indtrængning af brændbare atmosfærer.

Reserveedele skal være i overensstemmelse med producentens specifikationer.

BEMÆRK: Brug af siliciumforseglingmiddel kan hæmme effektiviteten af visse typer lækagedetekteringsudstyr. Egensikre komponenter behøver ikke at blive isoleret før installation.

● Reparation til egensikre komponenter

Anvend ikke permanente induktive eller kapacitansbelastninger på kredsløbet uden at sikre, at dette ikke overstiger den tilladte spænding og strøm, der er tilladt for det anvendte udstyr.

Egensikre komponenter er de eneste typer, der kan arbejdes med, mens de er i en brandfarlig atmosfære. Testapparatet skal have den korrekte værdi. Udskift kun komponenter med dele, der er specificeret af producenten. Andre dele kan resultere i antændelse af kølemiddel i atmosfæren fra en lækage.

● Kabler

Kontroller, at kabler ikke udsættes for slid, korrosion, for stort tryk, vibrationer, skarpe kanter eller andre skadelige miljøpåvirkninger. Kontrollen skal også tage højde for virkningerne af aldrig eller kontinuerlig vibration fra kilder såsom kompressorer eller blæsere.

● Påvisning af brændbare kølemidler

Under ingen omstændigheder må potentielle antændelseskilder anvendes til søgning efter eller påvisning af lækager af kølemiddel. En halogenbrænder (eller enhver anden detektor, der bruger åben ild) må ikke bruges.

● Metoder til detektering af lækager

Følgende lækagedetekteringsmetoder anses for acceptable for systemer, der indeholder brandfarlige kølemidler.

Elektroniske lækagedetektorer skal bruges til at detektere brændbare kølemidler, men følsomheden er muligvis ikke tilstrækkelig eller har brug for genkalibrering. (Detektionsudstyr skal kalibreres i et kølemiddelfrit område.) Sørg for, at detektoren ikke er en potentiel antændelseskilde og er egnet til det anvendte kølemiddel. Lækagedetekteringsudstyr skal indstilles til en procentdel af kølemidlets LFL og skal kalibreres til det anvendte kølemiddel, og den passende gasprocent (maksimum 25%) bekræftes.

Væsker til lækagedetektion er velegnede til brug med de fleste kølemidler, men brug af rengøringsmidler indeholdende klor skal undgås, da klor kan reagere med kølemidlet og korrodere kobberrørarbejdet.

Hvis der er mistanke om lækage, skal alt åben ild fjernes / slukkes.

Hvis der findes lækage af kølemiddel, der kræver lodning, skal alt kølemiddel genvindes fra systemet eller isoleres (ved hjælp af lukkeventiler) i en del af systemet fjernet fra lækagen. Oxygenfrit nitrogen (OFN) skylles derefter gennem systemet både før og under lodningsprocessen.

5. VEDLIGEHOLDELSE OG INSPEKTION

● Fjernelse og evakuering

Når der brydes ind i kølemiddelkredsløbet for at udføre reparationer eller til ethvert andet formål, skal konventionelle procedurer anvendes. Det er dog vigtigt, at bedste praksis følges, da antænding er en mulighed. Følgende procedure følges:

- . Fjern kølemiddel;
- . Rens kredsløbet med inaktiv gas;
- . Evakuerer;
- . Rens igen med inaktiv gas;
- . Åbn kredsløbet ved at skære eller lodde.

Kølemiddelfyldningen genindvindes i de korrekte genvindingscylindre. Systemet skal "skylles" med OFN for at gøre enheden sikker. Denne proces skal muligvis gentages flere gange. Trykluft eller ilt må ikke bruges til denne opgave.

Skylning skal opnås ved at bryde vakuemet i systemet med OFN og fortsætte med at fylde, indtil arbejdsstrykket er opnået, derefter udlufte til atmosfæren og til sidst trække ned til et vakuum. Denne proces skal gentages, indtil der ikke er noget kølemiddel i systemet. Når den endelige OFN-ladning anvendes, skal systemet udluftes til atmosfærisk tryk for at muliggøre arbejde. Denne operation er absolut vital, hvis lodning på rørarbejdet skal finde sted.

Sørg for, at udsugningen til vakuumpumpen ikke er tæt på antændelseskilder, og at der er ventilation tilgængelig før der arbejdes på dem.

● Mærkning

Udstyr skal mærkes med angivelse af, at det er taget i brug og tømt for kølemiddel.

Mærkatens dateres og underskrives. Sørg for, at der er mærkater på udstyret, der angiver, at udstyret indeholder brandfarligt kølemiddel.

● Genopretning

Når kølemiddel fjernes fra et system, enten til service eller nedlukning, anbefales der god praksis, og at alle kølemidler fjernes sikkert.

Når du overfører kølemiddel til cylindre, skal du sikre, at der kun anvendes passende kølemiddelgenvindingscylindre. Sørg for, at det korrekte antal cylindre til at holde den samlede systemopladning er tilgængelig. Alle cylindre, der skal bruges, er udpeget til det genvundne kølemiddel og mærket til det kølemiddel (dvs. specielle cylindre til genindvinding af kølemiddel).

Cylindrene skal være komplette med trykafstningsventil og tilhørende afspærringsventiler i god stand. Tomme opsamlingscylindre evakueres og om muligt afkøles inden genopretning.

Genindvindingsudstyret skal være i god funktionsdygtighed med et sæt instruktioner om det udstyr, der er ved hånden, og skal være egnet til genindvinding af brandbare kølemidler.

Derudover skal et sæt kalibrerede vægte være til rådighed og i god stand. Slangerne skal være komplette med lækagefri koblingskoblinger og i god stand. Inden genbrugsmaskinen bruges,

skal du kontrollere, at den er i tilfredsstillende funktionsdygtig stand, er blevet vedligeholdt korrekt, og at eventuelle tilknyttede elektriske komponenter er forseglet for at forhindre antændelse i tilfælde af frigivelse af kølemiddel. Kontakt producenten, hvis du er i tvivl.

Det genvundne kølemiddel skal returneres til kølemiddelleverandøren i den korrekte genvindingscylindre, og den relevante affaldsoverførselsnot skal arrangeres. Bland ikke kølemidler i genvindingsenheder og især ikke i cylindre.

Hvis kompressorer eller kompressorolier skal fjernes, skal du sikre dig, at de er evakueret til et acceptabelt niveau for at sikre, at brændbart kølemiddel ikke forbliver inde i smøremidlet.

Evakueringsprocessen skal udføres inden kompressoren returneres til leverandørerne. Kun elektrisk opvarmning til kompressorhuset skal anvendes til at fremskynde denne proces. Når olie drænes fra et system, skal det udføres sikkert.

5. Vedligeholdelse Og Inspektion

● Nedlukning

Før denne procedure udføres, er det vigtigt, at teknikerer er helt fortrolig med udstyret og alle dets detaljer. Det anbefales god praksis, at alle kølemidler genvindes sikkert. Inden opgaven udføres, skal der tages en olie- og kølemiddelprøve, hvis der er behov for analyse inden genanvendelse af genvundet kølemiddel. Det er vigtigt, at der er elektrisk strøm, før opgaven påbegyndes.

- a) Bliv fortrolig med udstyret og dets funktion.
- b) Isolér systemet elektrisk.
- c) Inden du prøver proceduren, skal du sikre dig at:
 - Mekanisk håndteringsudstyr er tilgængeligt, hvis det kræves, til håndtering af kølemiddelcylindre.
 - Alt personligt beskyttelsesudstyr er tilgængeligt og bruges korrekt;
 - Gendannelsesprocessen overvåges til enhver tid af en kompetent person;
 - Genopretningsudstyr og cylindre overholder de relevante standarder.
- d) Pump om muligt kølemiddelsystemet ned.
- e) Hvis et vakuum ikke er muligt, skal du oprette en manifold, så kølemidlet kan fjernes fra forskellige dele af systemet.
- f) Sørg for, at cylinderen er placeret på vægten, før genopretning finder sted.
- g) Start genopretningsmaskinen og betjen i overensstemmelse med producentens anvisninger.
- h) Overfyld ikke cylindre. (Højest 80% volumen flydende opladning).
- i) Overskrid ikke cylinderens maksimale arbejdstryk, heller ikke midlertidigt.
- j) Når cylindrene er fyldt korrekt, og processen er afsluttet, skal du sørge for, at cylindrene og udstyret straks fjernes fra stedet, og at alle isoleringsventiler på udstyret er lukket.
- k) Genvundet kølemiddel må ikke fyldes i et andet kølesystem, medmindre det er blevet rensat og kontrolleret.

● Opladning procedure

Ud over konventionelle opladningsprocedurer skal følgende krav følges.

Sørg for, at der ikke forekommer forurening af forskellige kølemidler, når du bruger opladningsudstyr. Slinger eller ledninger skal være så korte som muligt for at minimere mængden af kølemiddel indeholdt i dem. Cylindrene skal holdes lodret.

Sørg for, at kølesystemet er jordforbundet, inden systemet fyldes med kølemiddel.

Mærk systemet, når opladningen er afsluttet (hvis ikke allerede). Der skal udvises ekstrem forsigtighed for ikke at overfylde kølesystemet.

Før systemet genoplades skal det testes med OFN. Systemet skal være lækagetestet, når opladningen er afsluttet, men inden idriftsættelse. En opfølgende lækagetest skal udføres, inden den forlader stedet.

- Sikkerhedskabelmodellen er 5 * 20_5A / 250VAC og skal opfylde de eksplosions sikre krav

6. TILLÆG

6.1 Kabelspecifikation

(1) Enhed i enkeltfasen

Maks. Typeskilt Strøm	Fase leder	Jord leder	MCB	Krybe-strøms beskyttelse	Signal leder
Op til 10A	2 × 1,5 mm ²	1,5 mm ²	20a	30mA mindre end 0,1 sek.	N × 0,5 mm ²
10~16A	2 × 2,5 mm ²	2,5 mm ²	32A	30mA mindre end 0,1 sek.	
16~25A	2 × 4 mm ²	4 mm ²	kr.	30mA mindre end 0,1 sek.	
25~32A	2 × 6 mm ²	6 mm ²	kr.	30mA mindre end 0,1 sek.	
32~40A	2 × 10 mm ²	10 mm ²	63A	30mA mindre end 0,1 sek.	
40 ~63A	2 × 16 mm ²	16 mm ²	80a	30mA mindre end 0,1 sek.	
63~75A	2 × 25 mm ²	25mm ²	100a	30mA mindre end 0,1 sek.	
75~101A	2 × 25 mm ²	25mm ²	125A	30mA mindre end 0,1 sek.	
101~123A	2 × 35 mm ²	35 mm ²	160A	30mA mindre end 0,1 sek.	
123~148A	2 × 50 mm ²	50 mm ²	225A	30mA mindre end 0,1 sek.	
148~186A	2 × 70 mm ²	70 mm ²	250A	30mA mindre end 0,1 sek.	
186~224A	2 × 95 mm ²	95 mm ²	280A	30mA mindre end 0,1 sek.	

(2) Tre-faset enhed

Maks. Typeskilt Strøm	Fase leder	Jord leder	MCB	Krybe-strøms beskyttelse	Signal leder
Op til 10A	3 × 1,5 mm ²	1,5 mm ²	20a	30mA mindre end 0,1 sek.	N × 0,5 mm ²
10~16A	3 × 2,5 mm ²	2,5 mm ²	32A	30mA mindre end 0,1 sek.	
16~25A	3 × 4 mm ²	4 mm ²	40A	30mA mindre end 0,1 sek.	
25~32A	3 × 6 mm ²	6 mm ²	40A	30mA mindre end 0,1 sek.	
32~40A	3 × 10 mm ²	10 mm ²	63A	30mA mindre end 0,1 sek.	
40 ~63A	3 × 16 mm ²	16 mm ²	80A	30mA mindre end 0,1 sek.	
63~75A	3 × 25 mm ²	25mm ²	100a	30mA mindre end 0,1 sek.	
75~101A	3 × 25 mm ²	25mm ²	125A	30mA mindre end 0,1 sek.	
101~123A	3 × 35 mm ²	35 mm ²	160A	30mA mindre end 0,1 sek.	
123~148A	3 × 50 mm ²	50 mm ²	225A	30mA mindre end 0,1 sek.	
148~186A	3 × 70 mm ²	70 mm ²	250A	30mA mindre end 0,1 sek.	
186~224A	3 × 95 mm ²	95 mm ²	280A	30mA mindre end 0,1 sek.	

Når enheden vil blive installeret udendørs, skal du bruge kabel der kan tåle UV.

6.TILLÆG

6.2 Sammenligningstabel for kølemiddelmætningstemperatur

Tryk (MPa)	0	0.3	0.5	0.8	1	1.3	1.5	1.8	2	2.3
Temperatur (R410A)(°C)	-51.3	-20	-9	4	11	19	24	31	35	39
Temperatur (R32)(°C)	-52.5	-20	-9	3.5	10	18	23	29.5	33.3	38.7
Tryk (MPa)	2.5	2.8	3	3.3	3.5	3.8	4	4.5	5	5.5
Temperatur (R410A)(°C)	43	47	51	55	57	61	64	70	74	80
Temperatur (R32)(°C)	42	46.5	49.5	53.5	56	60	62	67.5	72.5	77.4



Kode 20191022-0004