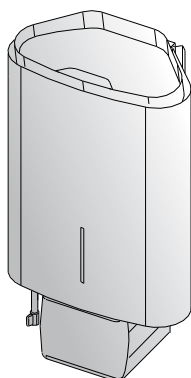


DELTA COMBI, TOPCLASS COMBI, SENATOR COMBI, CLUB COMBI

EN Instructions for Installation and Use of Electric Sauna Heater

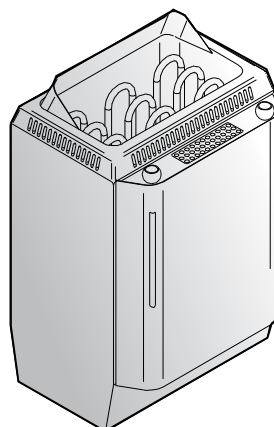
DE Gebrauchs- und Montageanleitung des Elektrosaunaofens

D29SE

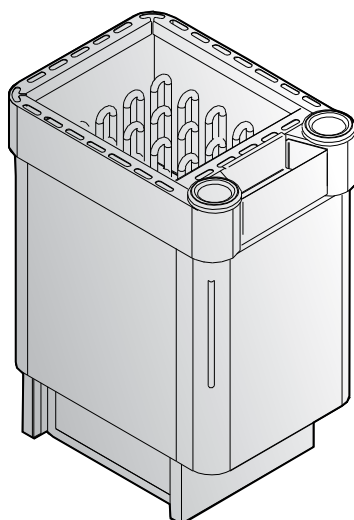


KV50SE,
KV60SE,
KV80SE,
KV90SE

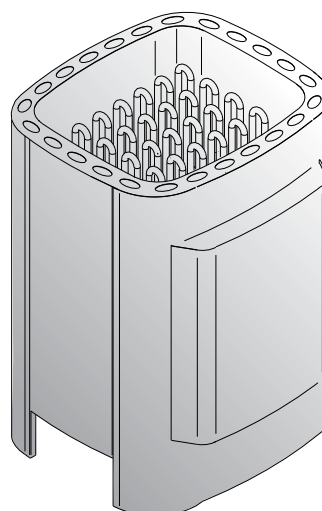
KV50SEA,
KV60SEA,
KV80SEA,
KV90SEA



T7C,
T9C,
T7CA,
T9CA



K11GS,
K13,5GS,
K15GS



HARVIA

Harvia Oy
PL12
40951 Muurame
Finland
www.harvia.fi

These instructions for installation and use are intended for the owner or the person in charge of the sauna, as well as for the electrician in charge of the electrical installation of the heater. After completing the installation, the person in charge of the installation should give these instructions to the owner of the sauna or to the person in charge of its operation. Please read the instructions for use carefully before using the heater.

The heater is designed for the heating of a sauna room to bathing temperature. It is not to be used for any other purpose.

Congratulations on your choice!

Guarantee:

- The guarantee period for heaters and control equipment used in saunas by families is two (2) years.
- The guarantee period for heaters and control equipment used in saunas by building residents is one (1) year.
- The guarantee period for heaters and control equipment used in saunas by institutions is three (3) months.
- The guarantee does not cover any faults resulting from failure to comply with installation, use or maintenance instructions.
- The guarantee does not cover any faults resulting from the use of stones not recommended by the heater manufacturer.

CONTENTS

1. INSTRUCTIONS FOR USE	3
1.1. Piling of the Sauna Stones.....	3
1.1.1. Maintenance.....	3
1.2. Heating of the Sauna.....	4
1.2.1. Throwing Water on Heated Stones.....	4
1.3. Heating of the Sauna Using the Steamer.....	4
1.3.1. Filling the Water Reservoir, Cold Steamer.....	5
1.3.2. Filling the Water Reservoir, Hot Steamer.....	5
1.3.3. Draining the Water Reservoir.....	5
1.3.4. Combi Heaters with an Automatic Water Filling System (KV50SEA-KV90SEA, T7CA-T9CA, K11GS-K15GS).....	6
1.4. The Use of Fragrances - does not apply Delta Combi (D-SE) and Club Combi (K-GS).....	6
1.5. Drying the Sauna Room.....	6
1.6. Cleaning the Steamer.....	6
1.7. Instructions for Bathing.....	6
1.8. Warnings.....	7
1.9. Troubleshooting.....	7
2. SAUNA ROOM	7
2.1. Sauna Room Structure.....	8
2.1.1. Blackening of the Sauna Walls.....	8
2.2. Sauna Room Ventilation.....	9
2.3. Heater Output.....	9
2.4. Sauna Room Hygiene.....	9
3. INSTRUCTIONS FOR INSTALLATION	10
3.1. Before Installation.....	10
3.2. Fastening the Heater.....	12
3.3. Safety Railing.....	12
3.4. Installation of the control unit and sensors.....	12
3.5. Automatic filling (KV50SEA-KV90SEA, T7CA-T9CA, K11GS-K15GS).....	12
3.6. Electrical Connections.....	13
3.6.1. Electric Heater Insulation Resistance.....	13
4. SPARE PARTS	17

Diese Montage- und Gebrauchsanleitung richtet sich an den Besitzer der Sauna oder an die für die Pflege der Sauna verantwortliche Person, sowie an den für die Montage des Saunaofens zuständigen Elektromonteur. Wenn der Saunaofen montiert ist, wird diese Montage- und Gebrauchsanleitung an den Besitzer der Sauna oder die für die Pflege der Sauna verantwortliche Person übergeben. Lesen Sie vor Inbetriebnahme des Ofens die Bedienungsanleitung sorgfältig durch.

Der Ofen dient zum Erwärmen von Saunakabinen auf Saunatemperatur. Die Verwendung zu anderen Zwecken ist verboten.

Wir beglückwünschen Sie zu Ihrer guten Wahl!

Garantie:

- Die Garantiezeit für in Familiensaunen verwendete Saunaöfen und Steuergeräte beträgt zwei (2) Jahre.
- Die Garantiezeit für Saunaöfen und Steuergeräte, die in öffentlichen Saunen in Privatgebäuden verwendet werden, beträgt ein (1) Jahr.
- Die Garantiezeit für in öffentlichen Saunen verwendete Saunaöfen und Steuergeräte beträgt drei (3) Monate.
- Die Garantie deckt keine Defekte ab, die durch fehlerhafte Installation und Verwendung oder Missachtung der Wartungsanweisungen entstanden sind.
- Die Garantie kommt nicht für Schäden auf, die durch Verwendung anderer als vom Werk empfohlener Saunaofensteine entstehen.

INHALT

1. BEDIENUNGSANLEITUNG	3
1.1. Aufschichten der Saunaofensteine.....	3
1.1.1. Wartung.....	3
1.2. Erhitzen der Saunakabine.....	4
1.2.1. Aufguss.....	4
1.3. Erhitzen der Saunakabine, Verdampfer beim Erhitzen eingeschaltet.....	4
1.3.1. Füllen des Tanks bei kaltem Verdampfer.....	5
1.3.2. Füllen des Tanks bei heißem Verdampfer.....	5
1.3.3. Leeren des Wassertanks.....	5
1.3.4. Combi-Saunaöfen mit Wasserbefüllautomatik (KV50SEA-KV90SEA, T7CA-T9CA, K11GS-K15GS).....	6
1.4. Verwendung von Duftmischungen - gilt nicht für Delta Combi (D-SE) und nicht für Club Combi (K-GS).....	6
1.5. Trocknen der Saunakabine.....	6
1.6. Reinigung des Verdampfers.....	6
1.7. Anleitungen zum Saunen.....	6
1.8. Warnungen.....	7
1.9. Störungen.....	7
2. SAUNAKABINE	8
2.1. Struktur der Saunakabine.....	8
2.1.1. Schwärzung der Saunawände.....	8
2.2. Belüftung der Saunakabine.....	9
2.3. Leistungsabgabe des Ofens.....	9
2.4. Hygiene der Saunakabine.....	9
3. MONTAGEANLEITUNG	10
3.1. Vor der Montage.....	10
3.2. Befestigung des Saunaofens.....	12
3.3. Schutzgeländer.....	12
3.4. Anschluß des Steuergerätes und der Fühler.....	12
3.5. Automatische Wasserbefüllung (KV50SEA-KV90SEA, T7CA-T9CA, K11GS-K15GS).....	12
3.6. Elektroanschlüsse.....	13
3.6.1. Isolationswiderstand des Elektrosaunaofens ...	13
4. ERSATZTEILE	17

1. INSTRUCTIONS FOR USE

1.1. Piling of the Sauna Stones

The piling of the sauna stones has a great effect on the functioning of the heater (figure 1).

Important information on sauna stones:

- The stones should be 5–10 cm in diameter.
- Use solely angular split-face sauna stones that are intended for use in a heater. Peridotite, olivine-dolerite and olivine are suitable stone types.
- **Neither light, porous ceramic "stones" nor soft soapstones should be used in the heater. They do not absorb enough heat when warmed up. This can result in damage in heating elements.**
- Wash off dust from the stones before piling them into the heater.

Please note when placing the stones:

- Do not drop stones into the heater.
- Do not wedge stones between the heating elements.
- Place the stones sparsely to ensure that air can circulate between them.
- Pile the stones so that they support each other instead of lying their weight on the heating elements.
- Do not form a high pile of stones on top of the heater.
- No such objects or devices should be placed inside the heater stone space or near the heater that could change the amount or direction of the air flowing through the heater.

1. BEDIENUNGSANLEITUNG

1.1. Aufschichten der Saunaofensteine

Die Schichtung der Ofensteine hat eine große Auswirkung auf die Effizienz des Ofens (Abb. 1).

Wichtige Informationen zu Saunaofensteinen:

- Die Steine sollten einen Durchmesser von 5–10 cm haben.
- Verwenden Sie nur spitze Saunasteine mit rauher Oberfläche, die für die Verwendung in Saunaöfen vorgesehen sind. Geeignete Gesteinsarten sind Peridotit, Olivin-Dolerit und Olivin.
- **Im Saunaofen sollten weder leichte poröse „Steine“ aus Keramik noch weiche Specksteine verwendet werden. Sie absorbieren beim Erhitzen nicht genügend Wärme, was zu einer Beschädigung der Heizelemente führen kann.**
- Die Steine sollten vor dem Aufschichten von Steinstaub befreit werden.

Beachten Sie beim Platzieren der Steine Folgendes:

- Lassen Sie die Steine nicht einfach in den Ofen fallen.
- Vermeiden Sie ein Verkeilen von Steinen zwischen den Heizelementen.
- Schichten Sie die Steine in lockerer Anordnung, so dass Luft zwischen ihnen hindurchströmen kann.
- Schichten Sie die Steine so aufeinander, dass sie nicht gegen die Heizelemente drücken.
- Schichten Sie die Steine oben auf dem Ofen nicht zu einem hohen Stapel auf.
- In der Steinkammer oder in der Nähe des Saunaofens dürfen sich keine Gegenstände oder Geräte befinden, die die Menge oder die Richtung des durch den Saunaofen führenden Luftstroms ändern.

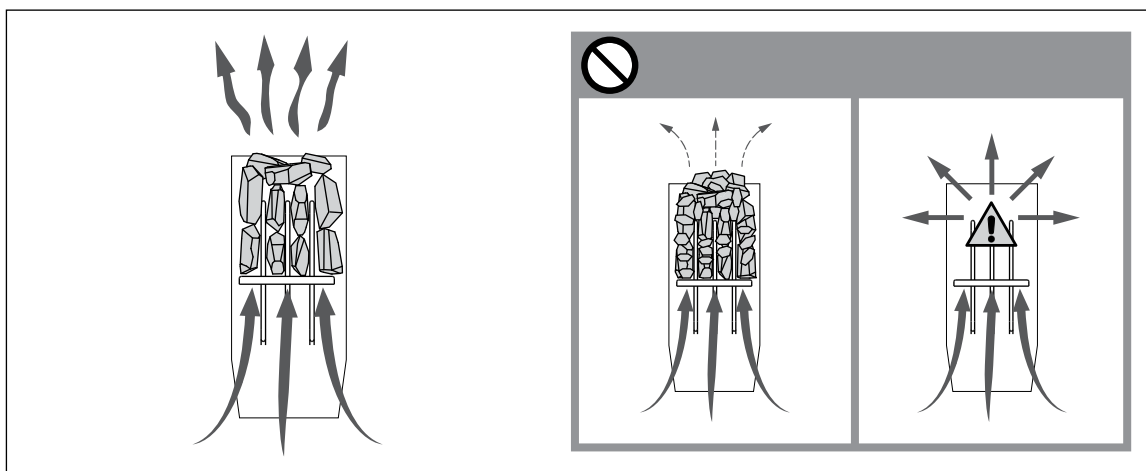


Figure 1. Piling of the sauna stones
Abbildung 1. Aufschichtung der Saunaofensteine

1.1.1. Maintenance

Due to large variation in temperature, the sauna stones disintegrate in use. Rearrange the stones at least once a year or even more often if the sauna is in frequent use. At the same time, remove any pieces of stones from the bottom of the heater and replace any disintegrated stones with new ones. By doing this, the heating capability of the heater stays optimal and the risk of overheating is avoided.


1.1.1. Wartung

Aufgrund der großen Wärmeänderungen werden die Saunasteine spröde und brüchig. Die Steine sollten mindestens einmal jährlich neu aufgeschichtet werden, bei regelmäßigem Gebrauch öfter. Bei dieser Gelegenheit entfernen Sie bitte auch Staub und Gesteinssplitter aus dem unteren Teil des Saunaofens und ersetzen beschädigte Steine. Hierdurch bleibt die Heizleistung des Ofens optimal, und das Risiko der Überhitzung wird vermieden.

1.2. Heating of the Sauna


When operating the heater for the first time, both the heater and the stones emit smell. To remove the smell, the sauna room needs to be efficiently ventilated.

If the heater output is suitable for the sauna room, it will take about an hour for a properly insulated sauna to reach the required bathing temperature (▷ 2.3.). The sauna stones normally reach the bathing temperature at the same time as the sauna room. A suitable temperature for the sauna room is about 65–80 °C.

 **Before switching the heater on always check that there isn't anything on top of the heater or inside the given safety distance. ▷ 1.8.**

1.2.1. Throwing Water on Heated Stones

The air in the sauna room becomes dry when warmed up. Therefore, it is necessary to throw water on the heated stones to reach a suitable level of humidity in the sauna. The effect of heat and steam on people varies – by experimenting, you can find the levels of temperature and humidity that suit you best.


 **The maximum volume of the ladle is 0.2 litres. If an excessive amount of water is poured on the stones, only part of it will evaporate and the rest may splash as boiling hot water on the bathers. Never throw water on the stones when there are people near the heater, because hot steam may burn their skin.**

The water to be thrown on the heated stones should meet the requirements of clean household water (table 1). Only special aromas designed for sauna water may be used. Follow the instructions given on the package.

1.2. Erhitzen der Saunakabine


Beim ersten Erwärmen sondern sich von Saunaofen und Steinen Gerüche ab. Um diese zu beseitigen, muss die Saunakabine gründlich gelüftet werden.

Bei einer für die Saunakabine angemessenen Ofenleistung ist eine isolierte Sauna innerhalb von einer Stunde auf die erforderliche Saunatemperatur aufgeheizt (▷ 2.3.). Die Saunaofensteine erwärmen sich gewöhnlicherweise in derselben Zeit auf Aufgusstemperatur wie die Saunakabine. Die passende Temperatur in der Saunakabine beträgt etwa 65 bis 80 °C.

 **Bitte überprüfen Sie, bevor Sie den Ofen anschalten, dass keine Gegenstände auf dem Ofen oder in der unmittelbarer Nähe des Ofens liegen. ▷ 1.8.**

1.2.1. Aufguss

Die Saunaluft trocknet bei Erwärmung aus, daher sollte zur Erlangung einer angenehmen Luftfeuchtigkeit auf die heißen Steine des Saunaofens Wasser gegossen werden. Die Auswirkungen von Hitze und Dampf sind von Mensch zu Mensch unterschiedlich – durch Ausprobieren finden Sie die Temperatur- und Luftfeuchtigkeitswerte, die für Sie am besten geeignet sind.

 **Die Kapazität der Saunakelle sollte höchstens 0,2 l betragen. Auf die Steine sollten keine größeren Wassermengen auf einmal gegossen werden, da beim Verdampfen sonst kochend heißes Wasser auf die Badenden spritzen könnte. Achten Sie auch darauf, daß Sie kein Wasser auf die Steine gießen, wenn sich jemand in deren Nähe befindet. Der heiße Dampf könnte Brandwunden verursachen.**

Als Aufgusswasser sollte nur Wasser verwendet werden, das die Qualitätsvorschriften für Haushaltswasser erfüllt (Tabelle 1). Im Aufgusswasser dürfen nur für diesen Zweck ausgewiesene Duftstoffe verwendet werden. Befolgen Sie die Anweisungen auf der Packung.

Water property Wassereigenschaft	Effect Wirkung	Recommendation Empfehlung
Humus concentration Humusgehalt	Colour, taste, precipitates Farbe, Geschmack, Ablagerungen	<12 mg/l
Iron concentration Eisengehalt	Colour, odour, taste, precipitates Farbe, Geruch, Geschmack, Ablagerungen	<0,2 mg/l
Hardness: most important substances are manganese (Mn) and lime, i.e. calcium (Ca) Wasserhärte: Die wichtigsten Stoffe sind Mangan (Mn) und Kalk, d.h. Kalzium (Ca)	Precipitates Ablagerungen	Mn: <0,05 mg/l Ca: <100 mg/l
Chlorinated water Gechlortes Wasser	Health risk Gesundheitsschädlich	Forbidden to use Darf nicht verwendet werden
Seawater Salzwasser	Rapid corrosion Rasche Korrosion	Forbidden to use Darf nicht verwendet werden

Table 1. Water quality requirements
Tabelle 1. Anforderungen an die Wasserqualität

1.3. Heating of the Sauna Using the Steamer

With the Combi heater, the sauna can be heated either in the usual way or by using its evaporator.

- **Always fill the water reservoir before use!**
- The evaporator has a 5 l water tank (D-SE: 2 l) so it can be on continuously for approximately 2 hours. The tank should be filled when the heater is cold.
- To ensure ideal humidity, the sauna temperature should be quite low, preferably

1.3. Erhitzen der Saunakabine, Verdampfer beim Erhitzen eingeschaltet

Mit dem Combi-Saunaofen kann die Sauna wie mit einem gewöhnlichen Saunaofen erhitzt werden, oder man kann beim Erhitzen die Verdampferfunktion des Saunaofens einschalten.

- **Füllen Sie vor dem Gebrauch stets den Wassertank auf!**
- Das Wasservolumen des Verdampferbehälters von ca. 5 l (D-SE: 2 l) reicht für einen

about 40 °C, and the evaporator should be left on for approximately 1 hour to heat the sauna.

1.3.1. Filling the Water Reservoir, Cold Steamer

Fill the reservoir with clean household water. The maximum capacity of the reservoir is approximately 5 litres (D-SE: approx. 2 litres). Figure 2.

1.3.2. Filling the Water Reservoir, Hot Steamer

When the steamer is hot, filling or adding water should be avoided, because the hot steam and hot steamer may cause burns. If, however, you have to fill the water tank while it is hot, proceed as follows, exercising extreme caution:

1. Switch the steamer off.
2. Pour cold water carefully onto the grille of the water reservoir. The water runs into the reservoir cooling down the hot water inside.
3. Drain off the cool water from the reservoir into a can or bucket and pour it down the drain.
4. Fill the water reservoir as instructed in section 1.3.1.

1.3.3. Draining the Water Reservoir

In order to ensure faultless operation of the steamer, the water reservoir must always be emptied after use. This procedure removes impurities condensed in the reservoir as result of evaporation.

Because the water in the reservoir is very hot immediately after use, it should be drained only after the water has cooled for a few hours after switching the steamer off. Figure 2.

Please also see subsections 1–3 of section 1.3.2.

kontinuierlichen Betrieb von ca. 2 h. Das Nachfüllen des Verdampferbehälters muß erfolgen, wenn der Saunaofen kalt ist.

- Den besten Feuchtigkeitsgrad in der Sauna erhält man, wenn man die Saunatemperatur niedrig auf ca. 40 °C einstellt und die Sauna mit dem Verdampfer ca. 1 h lang erhitzt.

1.3.1. Füllen des Tanks bei kaltem Verdampfer

Füllen Sie den Tank mit klarem Leitungswasser. Die maximale Füllmenge beträgt ca. 5 l (D-SE: ca. 2 l). Abb. 2.

1.3.2. Füllen des Tanks bei heißem Verdampfer

Solange der Verdampfer erhitzt ist, sollte das Füllen oder Auffüllen des Tanks vermieden werden, da sowohl das heiße Gerät selbst als auch der entstehende Dampf Brandwunden verursachen können. Falls Sie dennoch Wasser in den heißen Tank füllen müssen, gehen Sie bitte äußerst vorsichtig und unter Beachtung der nachfolgenden Anweisungen vor:

1. Schalten Sie den Verdampfer aus.
2. Gießen Sie vorsichtig kaltes Wasser auf das Gitter, von wo aus es in den Wassertank rinnt und das darin befindliche heiße Wasser ab kühlt.
3. Fangen Sie das aus dem Tank ab laufende, abgekühlte Wasser in einem Behälter auf und gießen Sie es in den Abfluß.
4. Füllen Sie den Tank gemäß 1.3.1.

1.3.3. Leeren des Wassertanks

Um die störungsfreie Funktion zu gewährleisten, muß der Wassertank nach jeder Benutzung geleert werden. Dadurch werden Verunreinigungen entfernt, die sich als Folge der Wasserverdampfung im Tank ablagern.

Da das Gerät unmittelbar nach dem Gebrauch heiß ist, empfiehlt es sich, nach dem Ausschalten mit der Leerung des Tanks einige Stunden zu warten. Abb. 2.

Siehe hierzu auch Abschnitt 1.3.2. Punkte 1–3.

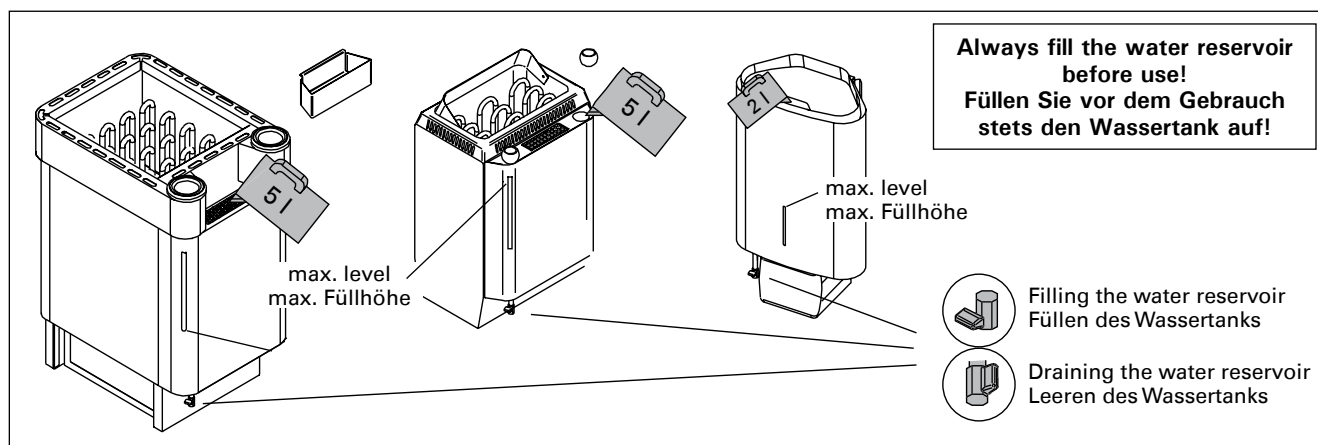


Figure 2. Filling and draining the water reservoir (D-SE, KV-SE, T-C)

Abbildung 2. Füllen und Leeren des Wassertanks (D-SE, KV-SE, T-C)

1.3.4. Combi Heaters with an Automatic Water Filling System (KV50SEA–KV90SEA, T7CA–T9CA, K11GS-K15GS)

Combi heaters that have an automatic water filling system fill the tank automatically if the evaporator switch (2) is in the ON-position. Close the tank drainage valve and open the filling shut-off valve of the tank. See pictures 2 and 7.

Close the shut-off valve once you have ended bathing. See also 1.3.3.

1.4. The Use of Fragrances - does not apply Delta Combi (D-SE) and Club Combi (K-GS)

Liquid fragrances and fragrance bags can be used in the steamer. Liquid fragrances are poured into the stone cups in the steamer. Fragrance bags are placed on top of the steam grating.

When using fragrances, mind the hot steam evaporating from the steamer as it may burn. Avoid adding of water and placing of fragrances to a hot steamer.

The stone cups must be washed with running water as often as necessary.

1.5. Drying the Sauna Room

The sauna room must always be allowed to dry thoroughly after the steamer has been used. In order to speed up the drying process, the heater can be left on with the sauna ventilation also on to the maximum.

If the heater is used to help dry out the sauna room, remember to switch it off after the given period of time.

1.6. Cleaning the Steamer

Impurities from water, e.g. lime, will accumulate on the walls of the steamer's water reservoir. For decalcification we recommend decalcifying agents intended for household appliances, e.g. coffeemakers and water kettles. These agents are to be used as instructed by the manufacturer. The outside of the steamer can be cleaned with the damp cloth. When cleaning the outside, ensure that the steamer's operating switch is OFF.

1.7. Instructions for Bathing

- Begin by washing yourself.
- Stay in the sauna for as long as you feel comfortable.
- Forget all your troubles and relax.
- According to established sauna conventions, you must not disturb other bathers by speaking in a loud voice.
- Do not force other bathers from the sauna by throwing excessive amounts of water on the stones.
- Cool your skin down as necessary. If you are in good health, you can have a swim if a swimming place or pool is available.
- Wash yourself after bathing.
- Rest for a while and let your pulse go back to normal. Have a drink of fresh water or a soft drink to bring your fluid balance back to normal.

1.3.4. Combi-Saunaöfen mit Wasserbefüllautomatik (KV50SEA–KV90SEA, T7CA–T9CA, K11GS-K15GS)

Diejenigen Combi-Saunaöfen, die mit Wasserbefüllautomatik ausgestattet sind, füllen den Wasserbehälter automatisch, wenn der Betriebsschalter (2) des Verdampfers eingeschaltet ist. Das Entleerungsventil des Wasserbehälters am Saunaofen muss geschlossen und das Absperrventil für die Befüllung des Wasserbehälters geöffnet werden. Siehe Abb. 2 und 7.

Nach dem Saunabad schließen Sie das Absperrventil für die Befüllung des Wasserbehälters. Siehe auch Abschnitt 1.3.3.

1.4. Verwendung von Duftmischungen - gilt nicht für Delta Combi (D-SE) und nicht für Club Combi (K-GS)

In dem Verdampfer können Duftmischungen in flüssiger oder in trockener Form verwendet werden. Flüssige Aufgußduftessenzen werden in die Specksteinbecher des Verdampfers gegeben, Trockenmischungen (Potpourris) auf dem Dampfgitter verteilt.

Bei der Verwendung von Duftmischungen ist Vorsicht vor den aufsteigenden heißen Dämpfen geboten. Bei heißem Verdampfer sollte das Einfüllen von Wasser und von Duftmischungen vermieden werden.

Die Specksteinbecher bitte regelmäßig unter fließendem Wasser reinigen.

1.5. Trocknen der Saunakabine

Die Saunakabine sollte nach jeder Benutzung gründlich trocknen können. Um den Trocknungsprozeß zu beschleunigen, können Sie den Saunaofen bei gleichzeitig auf maximaler Leistung laufender Entlüftung eingeschaltet lassen.

Falls Sie nach dieser Methode vorgehen, achten Sie bitte unbedingt darauf, daß der Saunaofen sich nach der eingestellten Zeit von selbst abschaltet.

1.6. Reinigung des Verdampfers

Im Wassertank des Verdampfers lagern sich Verunreinigungen ab, die sich beim Verdampfen aus dem Wasser lösen, z.B. Kalk. Zur Entfernung von Kalkablagerungen verwenden Sie ein handelsübliches Entkalkungsmittel für Kaffeemaschinen etc. (bitte Gebrauchsanweisungen befolgen!). Reinigen Sie die Außenflächen des Geräts mit einem feuchten Tuch. Die äußere Reinigung bitte nur bei ausgeschaltetem Gerät durchführen.

1.7. Anleitungen zum Saunen

- Waschen Sie sich vor dem Saunen.
- Bleiben Sie in der Sauna, solange Sie es als angenehm empfinden.
- Vergessen Sie jeglichen Stress, und entspannen Sie sich.
- Zu guten Saunamanieren gehört, daß Sie Rücksicht auf die anderen Badenden nehmen, indem Sie diese nicht mit unnötig lärmigem Benehmen stören.
- Verjagen Sie die anderen auch nicht mit zu vielen Aufgüssen.
- Lassen Sie Ihre erhitzte Haut zwischendurch abkühlen. Falls Sie gesund sind, und die Möglichkeit dazu besteht, gehen Sie auch schwimmen.
- Waschen Sie sich nach dem Saunen.
- Ruhen Sie sich aus, bis Sie sich ausgeglichen fühlen. Trinken Sie klares Wasser oder einen Softdrink, um Ihren Flüssigkeitshaushalt zu

1.8. Warnings

- Staying in the hot sauna for long periods of time makes the body temperature rise, which may be dangerous.
- Keep away from the heater when it is hot. The stones and outer surface of the heater may burn your skin.
- Keep children away from the heater.
- Do not let young, handicapped or ill people bathe in the sauna on their own.
- Consult your doctor about any health-related limitations to bathing.
- Consult your child welfare clinic about taking little babies to the sauna.
- Be very careful when moving in the sauna, as the platform and floors may be slippery.
- Never go to a hot sauna if you have taken alcohol, strong medicines or narcotics.
- Never sleep in a hot sauna.
- Sea air and a humid climate may corrode the metal surfaces of the heater.
- Do not hang clothes to dry in the sauna, as this may cause a risk of fire. Excessive moisture content may also cause damage to the electrical equipment.

1.9. Troubleshooting

If the steamer does not work, check the following:

- is the water level in the reservoir sufficient? (see section 1.3.)
- has the overheat protector engaged? (reset button on bottom of steamer)
- is the humidity in the sauna too high?
- is the steamer thermostat set at maximum?

If the heater does not heat, check the following:

- the electricity has been switched on
- the thermostat shows a higher figure than the temperature of the sauna.
- the fuses to the heater are in good condition.

2. SAUNA ROOM

stabilisieren.

1.8. Warnungen

- Ein langer Aufenthalt in einer heißen Sauna führt zum Ansteigen der Körpertemperatur, was gefährlich sein kann.
- Achtung vor dem heißen Saunaofen. Die Steine sowie das Gehäuse werden sehr heiß und können die Haut verbrennen.
- Halten Sie Kinder vom Ofen fern.
- Kinder, Gehbehinderte, Kranke und Schwache dürfen in der Sauna nicht alleingelassen werden.
- Gesundheitliche Einschränkungen bezogen auf das Saunen müssen mit dem Arzt besprochen werden.
- Über das Saunen von Kleinkindern sollten Sie sich in der Mütterberatungsstelle beraten lassen.
- Gehen Sie nicht in die Sauna, wenn Sie unter dem Einfluß von Narkotika (Alkohol, Medikamenten, Drogen usw.) stehen.
- Schlafen Sie nie in einer erhitzten Sauna.
- Meer- und feuchtes Klima können die Metalloberflächen des Saunaofens rosten lassen.
- Benutzen Sie die Sauna wegen der Brandgefahr nicht zum Kleider- oder Wäschetrocknen, außerdem können die Elektrogeräte durch die hohe Feuchtigkeit beschädigt werden.

1.9. Störungen

Falls der Verdampfer nicht ordnungsgemäß funktioniert, überprüfen Sie bitte die folgenden Punkte:

- Befindet sich genügend Wasser im Tank? (s. Abschnitt 1.3.)
- Wurde der Überhitzungsschutz ausgelöst? (Drücken Sie in diesem Fall den Bestätigungsschalter auf der Unterseite des Geräts)
- ist die Saunafeuchtigkeit zu hoch?
- Befindet sich der Thermostatregler in der Maximalposition?

Falls sich der Saunaofen nicht erwärmt, überprüfen Sie folgende Punkte:

- Strom ist eingeschaltet.
- Das Thermostat ist auf eine höhere als in der Sauna herrschende Temperatur eingestellt.
- Die Sicherungen des Saunaofens sind heil.

2.1. Sauna Room Structure

A. Insulation wool, thickness 50–100 mm. The

sauna room must be insulated carefully so that the heater output can be kept moderately low.

B. Moisture protection, e.g. aluminium paper.

Place the glossy side of the paper towards the sauna. Tape the seams with aluminium tape.

C. Vent gap of about 10 mm between the moisture protection and panel (recommendation).

D. Low mass 12–16 mm thick panel board. Before starting the panelling, check the electric wiring and the reinforcements in the walls required by the heater and benches.

E. Vent gap of about 3 mm between the wall and ceiling panel.

F. The height of the sauna is usually 2100–2300 mm. The minimum height depends on the heater (see table 2). The space between the upper bench and ceiling should not exceed 1200 mm.

G. Use floor coverings made of ceramic materials and dark joint grouts. Particles disintegrating from the sauna stones and impurities in the sauna water may stain and/or damage sensitive floor coverings.

NOTE! Check from the fire authorities which parts of the firewall can be insulated. Flues which are in use must not be insulated.

NOTE! Light protective covers which are installed directly to the wall or ceiling may be a fire risk.

NOTE! Make sure that the water dripping onto the sauna floor enters the floor drain.

2.1.1. Blackening of the Sauna Walls

It is perfectly normal for the wooden surfaces of the sauna room to blacken in time. The blackening may be accelerated by

- sunlight
- heat from the heater
- protective agents on the walls (protective agents have a poor heat resistance level)
- fine particles disintegrating from the sauna stones which rise with the air flow.

2. SAUNAKABINE

2.1. Struktur der Saunakabine

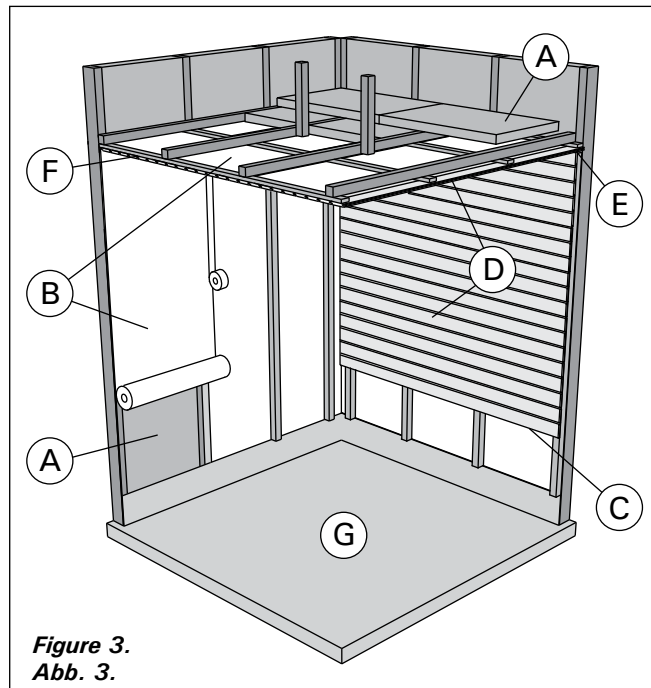


Figure 3.
Abb. 3.

A. Isolierwolle, Stärke

50–100 mm. Die Saunakabine muss sorgfältig isoliert werden, damit der Ofen nicht zu viel Leistung erbringen muss.

B. Feuchtigkeitsschutz, z.B. Aluminiumpapier. Die glänzende Seite des Papiers muss zur Sauna zeigen. Nähte mit Aluminiumband abdichten.

C. Etwa 10 mm Luft zwischen Feuchtigkeitsschutz und Täfelung (Empfehlung).

D. Leichtes, 12–16 mm starkes Täfelbrett. Vor Beginn der Täfelung elektrische Verkabelung und für Ofen und Bänke benötigte Verstärkungen in den

Wänden überprüfen.

E. Etwa 3 mm Luft zwischen Wand und Deckentäfelung.

F. Die Höhe der Sauna ist normalerweise 2100–2300 mm. Die Mindesthöhe hängt vom Ofen ab (siehe Tabelle 2). Der Abstand zwischen oberer Bank und Decke sollte höchstens 1200 mm betragen.

G. Bodenabdeckungen aus Keramik und dunkle Zementschlämme verwenden. Aus den Saunasteinen entweichende Partikel und Verunreinigungen im Wasser können sensible Böden verfärben oder beschädigen.

ACHTUNG! Fragen Sie die Behörden, welcher Teil der feuerfesten Wand isoliert werden kann. Rauchfänge, die benutzt werden, dürfen nicht isoliert werden.

ACHTUNG! Leichte, direkt an Wand oder Decke angebrachte Schutzabdeckungen sind ein Brandrisiko.

ACHTUNG! Auf den Boden der Sauna fließendes Wasser muss in den Abfluss geleitet werden.

2.1.1. Schwärzung der Saunawände

Es ist ganz normal, wenn sich die Holzoberflächen einer Sauna mit der Zeit verfärben. Die Schwärzung wird beschleunigt durch

- Sonnenlicht
- Hitze des Ofens
- Täfelungsschutz an den Wänden (mit geringem Hitze-widerstand)
- Feinpartikel, die aus den zerfallenden Saunasteinen in die Luft entweichen.

2.2. Sauna Room Ventilation

The air in the sauna room should change six times per hour. Figure 4 illustrates different sauna room ventilation options.

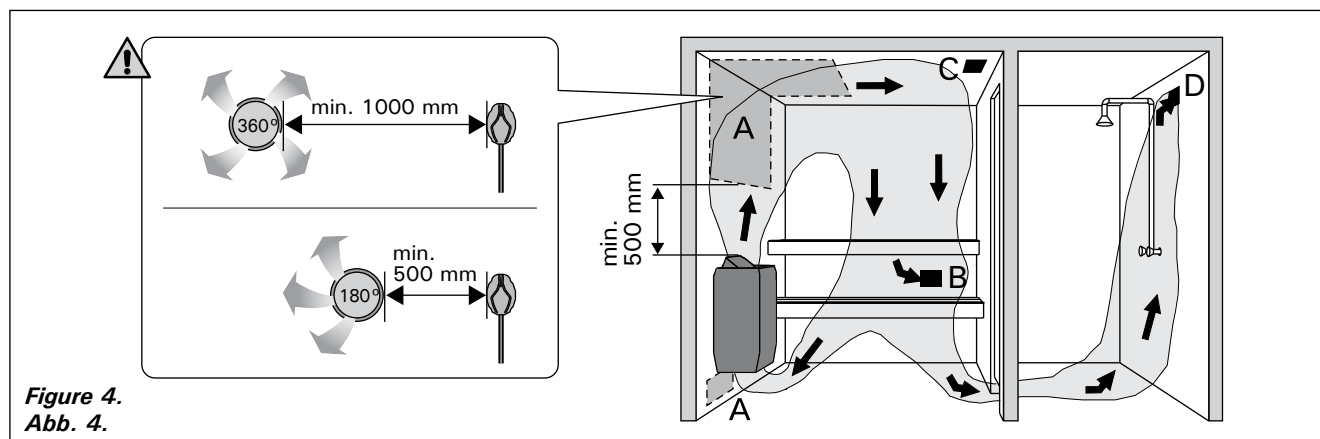


Figure 4.
Abb. 4.

- A. Supply air vent location. If mechanical exhaust ventilation is used, place the supply air vent above the heater. If gravity exhaust ventilation is used, place the supply air vent below or next to the heater. The diameter of the supply air pipe must be 50–100 mm. **Do not place the supply air vent so that the air flow cools the temperature sensor (see the temperature sensor installation instructions in the control unit installation instructions)!**
- B. Exhaust air vent. Place the exhaust air vent near the floor, as far away from the heater as possible. The diameter of the exhaust air pipe should be twice the diameter of the supply air pipe.
- C. Optional vent for drying (closed during heating and bathing). The sauna can also be dried by leaving the door open after bathing.
- D. If the exhaust air vent is in the washroom, the gap underneath the sauna door must be at least 100 mm. Mechanical exhaust ventilation is mandatory.

2.3. Heater Output

When the walls and ceiling are covered with panels and insulation behind the panels is adequate, the heater output is defined according to the volume of the sauna. Non-insulated walls (brick, glass block, glass, concrete, tile, etc.) increase the need for heater output. Add 1,2 m³ to the volume of the sauna for each non-insulated wall square meter. For example, a 10 m³ sauna room with a glass door equals the output requirement of about a 12 m³ sauna room. If the sauna room has log walls, multiply the sauna's volume by 1,5. Choose the correct heater output from Table 2.

2.4. Sauna Room Hygiene

Bench towels should be used during bathing to prevent sweat from getting onto the benches.

The benches, walls and floor of the sauna should be washed thoroughly at least every six months. Use a scrubbing brush and sauna detergent.

Wipe dust and dirt from the heater with a damp cloth. Remove lime stains from the heater using a 10% citric acid solution and rinse.

2.2. Belüftung der Saunakabine

Die Saunaluft sollte sechsmal pro Stunde ausgetauscht werden. Abb. 4 zeigt verschiedene Optionen der Saunabelüftung.

- A. Luftzufuhr. Bei mechanischer Entlüftung Luftzufuhr über dem Ofen anbringen. Bei Schwerkraftentlüftung Luftzufuhr unter oder neben dem Ofen anbringen. Der Durchmesser des Luftzufuhrrohres muss 50–100 mm betragen. **Luftzufuhr nicht so anbringen, dass sie den Temperaturfühler abkühlt (zur Anbringung des Temperaturfühlers siehe Installationsanweisungen des Steuergeräts)!**
- B. Entlüftung. Entlüftung in Bodennähe anbringen, so weit weg vom Ofen wie möglich. Der Durchmesser des Entlüftungsröhres sollte doppelt so groß sein wie bei der Luftzufuhr.
- C. Optionale Lüftung zum Trocknen (während Heizung und Bad geschlossen). Die Sauna kann auch durch die offene Tür getrocknet werden.
- D. Wenn die Entlüftung im Waschraum liegt, muss die Lücke unter der Saunatür mindestens 100 mm betragen. Mechanische Entlüftung ist Pflicht.

2.3. Leistungsabgabe des Ofens

Wenn Wand und Decke vertäfelt und ausreichend isoliert sind, richtet sich die Leistungsabgabe des Ofens nach dem Volumen der Sauna. Nicht isolierte Wände (Stein, Glasbausteine, Glas, Beton, Kacheln) erhöhen die benötigte Ofenleistung. Jeder Quadratmeter nicht isolierter Wand entspricht 1,2 m³ mehr Saunavolumen. Eine 10 m³ große Saunakabine mit Glastür z.B. entspricht in der Leistungsabgabe einer 12 m³ großen Sauna. Bei Balkenwänden Saunavolumen mit 1,5 multiplizieren. Korrekte Leistungsabgabe des Ofens aus Tabelle 2 wählen.

2.4. Hygiene der Saunakabine

Liegetücher benutzen, um die Bänke vor Schweiß zu schützen.

Bänke, Wände und Boden der Sauna mindestens alle sechs Monate waschen. Bürste und Saunareinigungsmittel verwenden.

Staub und Schmutz vom Ofen mit feuchtem Tuch abwischen. Kalkablagerungen am Ofen mit 10 % Zitronensäure entfernen und spülen.

3. INSTRUCTIONS FOR INSTALLATION

3.1. Before Installation

Before installing the heater, study the instructions for installation. Check the following points:

- Is the output and type of the heater suitable for the sauna room? **The cubic volumes given in table 2 should be followed.**
- Is the supply voltage suitable for the heater?
- The location of the heater fulfils the minimum requirements concerning safety distances given in fig. 5 and table 2.

It is absolutely necessary to ensure that the installation is carried out according to these values. Neglecting them can cause a risk of fire.

- Only one electrical heater may be installed in the sauna room.
- The heater should be installed so that the warning texts can also be read without difficulty after the installation.
- The heaters must not be mounted in a recess.

3. MONTAGEANLEITUNG

3.1. Vor der Montage

Lesen Sie die Montageanleitung, bevor Sie den Saunaofen installieren. Überprüfen Sie die folgenden Punkte:

- Ist der zu montierende Saunaofen in Leistung und Typ passend für die Saunakabine? **Die Rauminhaltswerte in Tabelle 2 dürfen weder übernoch unterschritten werden.**
- Ist die Netzspannung für den Saunaofen geeignet?
- Der Montageort des Ofens erfüllt die in Abb. 5 und Tabelle 2 angegebenen Sicherheitsmindestabstände.

Diese Abstände müssen unbedingt eingehalten werden, da ein Abweichen Brandgefahr verursacht.

- In einer Sauna darf nur ein Saunaofen installiert werden.
- Der Saunaofen muß so installiert werden, daß die Warnanweisungen nach der Montage leicht lesbar sind.
- Die Saunaöfen dürfen nicht in Wandnischen montiert werden

Heater Ofen	Output Leistung	Vaporizer Verdampfer			Sauna room Saunakabine			Minimum distances Min. Abstand des Ofen				Connecting cable Anschlußkabel	Fuse Sicherung
		Output Leistung	Max. vaporisation efficiency Verdampfungs- leistung	Cubic vol Rauminhalt	Height Höhe	A	B	To ceiling Zur Decke	To floor Zum Boden				
Width/Breite 505 mm Depth/Tiefe 490 mm Height/Höhe 700 mm Weight/Gewicht 30 kg					min m ³	max m ³	min mm	*) mm	mm	mm	mm	mm ²	A
Stoneamount/ Steinkammer max. 60 kg					▷2.3.!			See fig. 5. Siehe Abbildung 5.				See fig. 8. Siehe Abb. 8.	
K11GS	11,0	2,0	4,5	9	16	1900	70	50	1200	-	5 x 1,5+6 x 1,5	3 x 16	
K13,5GS	13,5	2,0	4,5	11	20	2100	100	50	1400	-	5 x 2,5+6 x 1,5	3 x 20	
K15GS	15,0	2,0	4,5	14	24	2100	100	50	1400	-	5 x 2,5+6 x 1,5	3 x 25	
Width/Breite 345 mm Depth/Tiefe 465 mm Height/Höhe 660 mm Weight/Gewicht 21 kg									**)				
Stoneamount/ Steinkammer max. 35 kg													
T7C	7,0	2,0	2,5	6	9	1900	80	60	1250	-	5 x 2,5+2 x 2,5	3 x 16	
T7CA	9,0	2,0	2,5	8	14	1900	120	80	1250	-	5 x 2,5+2 x 2,5	3 x 16	
T9C													
T9CA													
Width/Breite 400 mm Depth/Tiefe 360 mm Height/Höhe 640 mm Weight/Gewicht 16 kg													
Stoneamount/ Steinkammer max. 20 kg													
KV50SE	5,0	2,0	2,5	3	6	1900	35	20	1100	150	5 x 1,5+2 x 1,5	3 x 10	
KV50SEA													
KV60SE	6,0	2,0	2,5	5	8	1900	50	60	1100	150	5 x 1,5+2 x 1,5	3 x 10	
KV60SEA													
KV80SE	8,0	2,0	2,5	7	12	1900	100	90	1100	150	5 x 2,5+2 x 2,5	3 x 16	
KV80SEA													
KV90SE	9,0	2,0	2,5	8	14	1900	120	100	1100	150	5 x 2,5+2 x 2,5	3 x 16	
KV90SEA													
Width/Breite 340 mm Depth/Tiefe 200 mm Height/Höhe 635 mm Weight/Gewicht 8 kg													
Stoneamount/ Steinkammer max. 11 kg												230 V 1N~	
D29SE	2,9	1,0	1,0	1,5	4	1900	10	-	900	150	3 x 2,5	1 x 16 (1 x 13)	

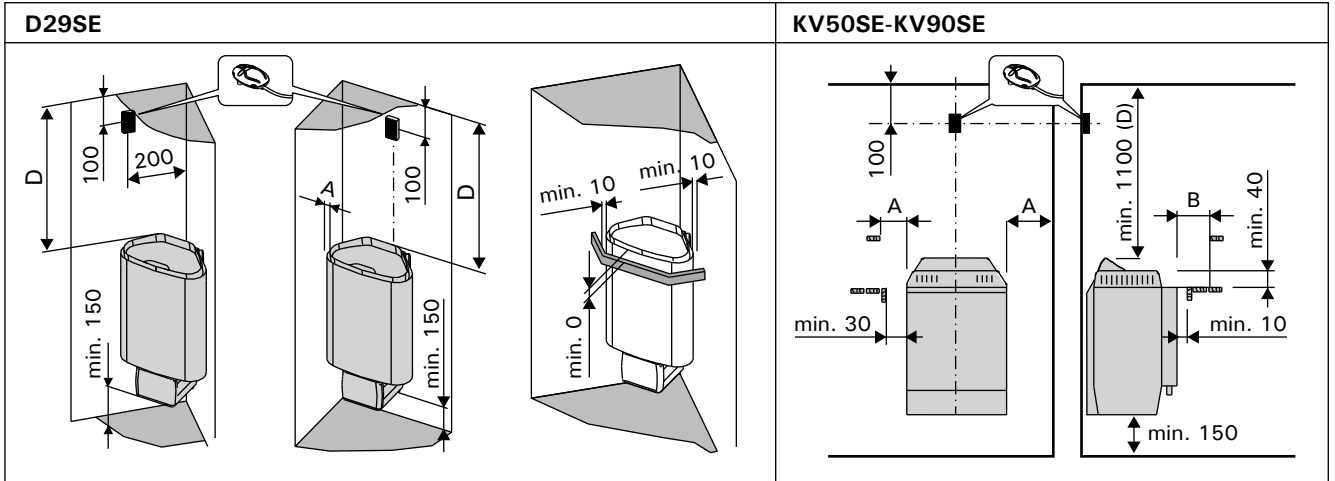
Table 2. Installation details of a Combi heater
Tabelle 2. Montageinformationen zum Combi Saunaofen

*) from side to wall or upper platform

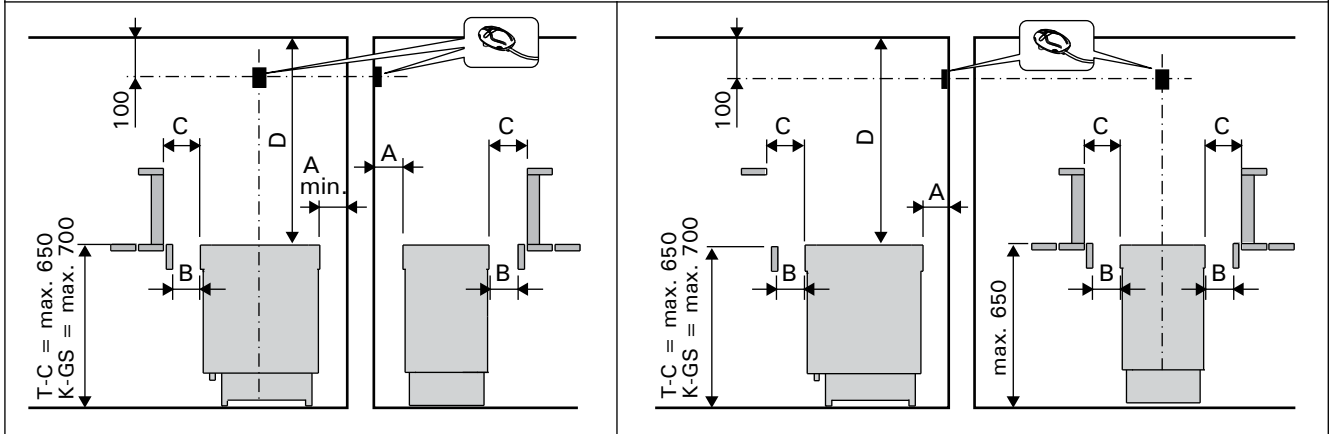
**) from front surface to upper platform or rail

*) von der Seitenfläche zur Wand oder zur oberen Bank

**) von der Vorderfläche zur oberen Bank oder zum oberen Geländer



T7C-T9C, K11GS-K15GS Mounting the sensor on the wall/Montage des Fühlers an der Wand



T7C-T9C, K11GS-K15GS Mounting the sensor on the ceiling/Montage des Fühlers an der Decke

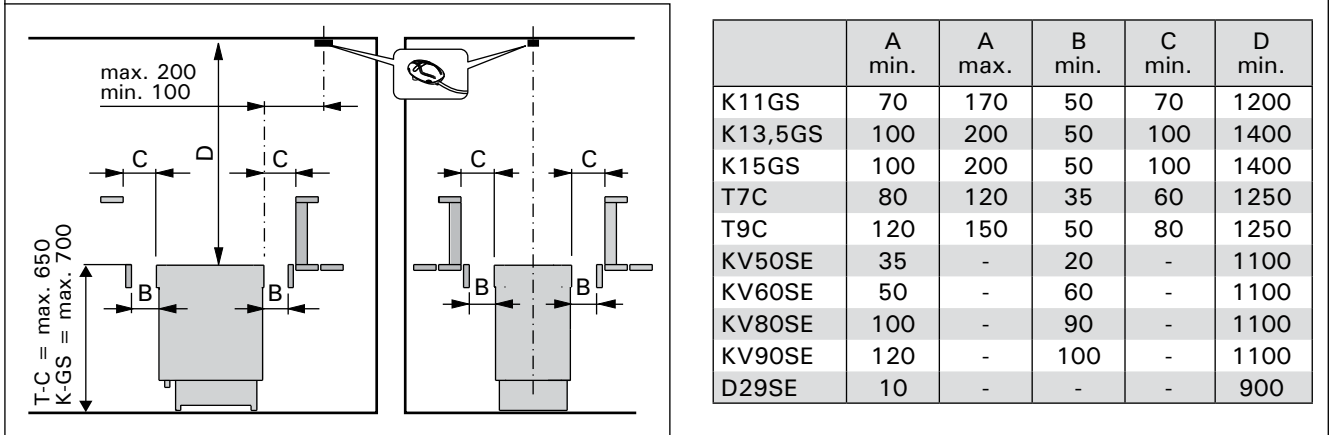


Figure 5. Safety distances (all dimensions in millimeters)
Abbildung 5. Sicherheitsmindestabstände (alle Abmessungen in Millimetern)

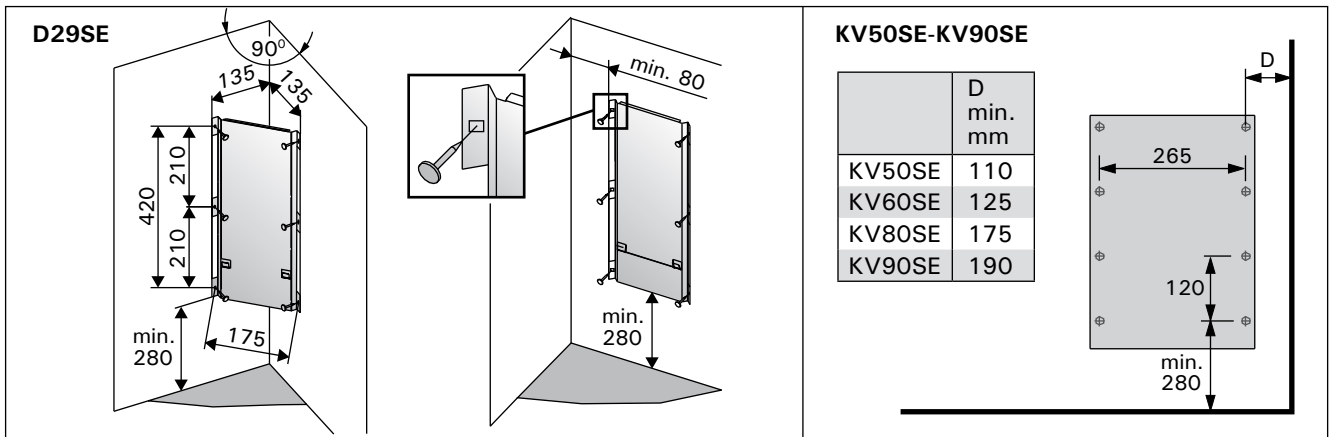


Figure 6. Location of the mounting rack of the heater (all dimensions in millimeters)
Abbildung 6. Platz des Montagegestells des Saunaofens (alle Abmessungen in Millimetern)

3.2. Fastening the Heater

D29SE

Note! Connect the connecting cable to the heater before fastening the heater to its wall rack. ▶ 3.6.

The installation rack is fastened to the heater. Remove the locking screw and detach the rack from the heater.

1. Fasten the installation rack to the wall using the screws which come with the rack. Observe the minimum safety distances specified in figure 5.

The installation dimensions of the rack are shown in fig. 6.

NOTE! There must be a support, e.g. a board, behind the panel, so that the fastening screws can be screwed into a thicker wooden material than the panel. If there are no boards behind the panel, the boards can also be fastened on the panel.

2. Lift the heater onto the rack installed on the wall so that the fastening hooks at the bottom of the rack go behind the edge of the heater body and the groove at the top of the heater is pressed on top of the rack.

3. Lock the heater to the rack using a screw at the top edge.

KV50SE-KV90SE

1. Fasten the wall-mounting rack on the wall by using the screws which come with the rack. Observe the minimum safety distances given in table 2 and fig. 5. The fastening of the mounting rack is shown in fig. 6.

NOTE! There must be a support, e.g. a board, behind the panel, so that the fastening screws can be screwed into a thicker wooden material than the panel. If there are no boards behind the panel, the boards can also be fastened on the panel.

2. Lift the heater onto the rack on the wall so that the ends of the fastening bars go into the holes in the bottom of the heater.

3. Fasten the upper part of the heater to the wall-mounting rack by using the fastening clamp.

T7C-T9C, K11GS-K15GS

The heater is fixed to the floor at its two legs, at the legs' fixing points.

Before fixing the heater, the minimum safety distances to combustible materials must be taken into consideration. See Table 2 and Figure 5.

3.3. Safety Railing

If a safety railing is built around the heater, the minimum distances given in fig. 5 and table 2 must be observed.

3.4. Installation of the control unit and sensors

The control unit includes detailed instructions for mounting the unit on the wall.

3.5. Automatic filling (KV50SEA-KV90SEA, T7CA-T9CA, K11GS-K15GS)

Connect the heater to cold water mains using a flexible hose. Make sure that the connection has

3.2. Befestigung des Saunaofens

D29SE

Achtung! Schließen Sie das Anschlusskabel am Saunaofen an, bevor Sie den Saunaofen am Wandgestell montieren. ▶ 3.6.

Das Montagegestell des Saunaofens ist am Saunaofen befestigt. Lösen Sie die Verriegelungsschraube des Montagegestells und nehmen Sie das Montagegestell vom Saunaofen ab.

1. Befestigen Sie das Montagegestell des Saunaofens mit den dazu gelieferten Schrauben an der Wand unter Beachtung der in Abb. 5 angegebenen Mindestsicherheitsabstände. Die Einbaumaße des Montagegestells sind in Abbildung 6 dargestellt.

ACHTUNG! An den Stellen, an denen die Befestigungsschrauben angebracht werden, muss sich hinter den Paneelen als Stütze z.B. ein Brett befinden, in dem die Schrauben fest sitzen. Falls sich hinter den Paneelen keine Bretter befinden, können diese auch vor den Paneelen angebracht werden.

2. Heben Sie den Saunaofen so auf das an der Wand montierte Gestell, dass sich die Befestigungshaken am unteren Ende des Gestells hinter dem Rand des Saunaofenkörpers verhaken und sich die Nut am oberen Ende des Saunaofens auf das Montagegestell drückt.

3. Befestigen Sie den Saunaofen am oberen Rand mit Schrauben am Montagegestell.

KV50SE-KV90SE

1. Befestigen Sie das Montagegestell mit den dazu gelieferten Schrauben an der Wand und beachten Sie die in Abb. 5 und in Tabelle 2 angeführten Sicherheitsmindestabstände. Die Anbringung des Montagegestells ist in Abb. 6 dargestellt.

ACHTUNG! An den Stellen, an denen die Befestigungsschrauben angebracht werden, muss sich hinter den Paneelen als Stütze z.B. ein Brett befinden, in dem die Schrauben fest sitzen. Falls sich hinter den Paneelen keine Bretter befinden, können diese auch vor den Paneelen angebracht werden.

2. Heben Sie den Saunaofen auf das an der Wand befestigte Gestell so, daß die Enden der Befestigungsstangen in die Öffnungen am Boden des Ofens fahren.

3. Befestigen Sie den oberen Teil des Saunaofens mit Spannhaltern am Gestell.

T7C-T9C, K11GS-K15GS

Der Saunaofen wird mit zwei Füßen am Boden montiert, an den Befestigungsstellen der Füße.

Vor der Montage des Saunaofens müssen die Mindestsicherheitsabstände zu brennbaren Materialien beachtet werden. Siehe Tabelle 2 sowie Abb. 5.

3.3. Schutzgeländer

Falls um den Saunaofen ein Schutzgeländer gebaut wird, muß dies unter Berücksichtigung der in Abb. 5 und in Tabelle 2 angegebenen Mindestsicherheitsabstände geschehen.

3.4. Anschluß des Steuergerätes und der Fühler

In Verbindung mit dem Steuergerät werden genauere Anweisungen zu dessen montieren an der Wand gegeben.

3.5. Automatische Wasserbefüllung (KV50SEA-KV90SEA, T7CA-T9CA, K11GS-K15GS)

Der Saunaofen wird mit einem elastischen Verbindungsschlauch an das Kaltwassersystem an-

a shut-off valve. See picture 7. **The sauna and/or washing facilities should have a floor drain in case of hose damage or leaks.**

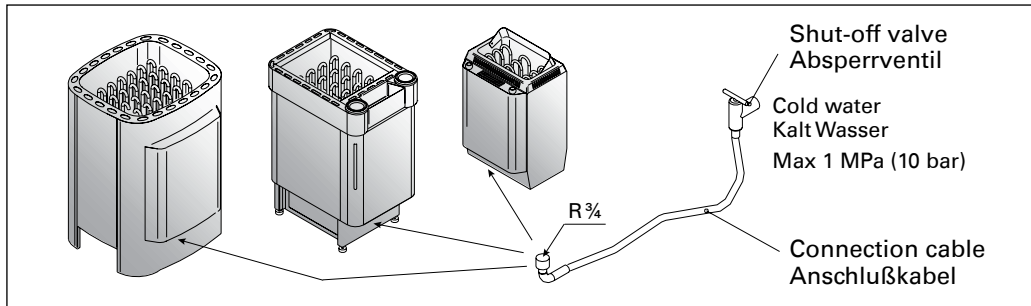


Figure 7. Automatic filling
Abbildung 7. Automatische Wasserbefüllung

3.6. Electrical Connections

! The heater may only be connected to the electrical network in accordance with the current regulations by an authorised, professional electrician.

- The heater is semi-stationarily connected to the junction box (figure 8: 1) on the sauna wall. The junction box must be splash-proof, and its maximum height from the floor must not exceed 500 mm.
- The connecting cable (figure 8: 2) must be of rubber cable type H07RN-F or its equivalent. **NOTE!** Due to thermal embrittlement, the use of PVC-insulated wire as the connecting cable of the heater is forbidden.
- If the connecting and installation cables are higher than 1000 mm from the floor in the sauna or inside the sauna room walls, they must be able to endure a minimum temperature of 170 °C when loaded (for example, SSJ). Electrical equipment installed higher than 1000 mm from the sauna floor must be approved for use in a temperature of 125 °C (marking T125).

3.6.1. Electric Heater Insulation Resistance

When performing the final inspection of the electrical installations, a "leakage" may be detected when measuring the heater's insulation resistance. The reason for this is that the insulating material of the heating elements has absorbed moisture from the air (storage, transport). After operating the heater for a few times, the moisture will be removed from the heating elements.

! Do not connect the power feed for the heater through the RCD (residual current device)!

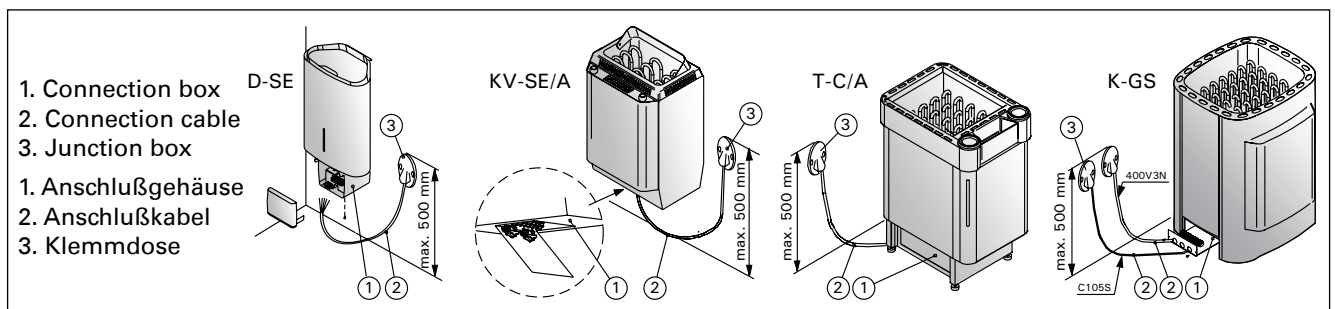


Figure 8. Connections of the heater
Abbildung 8. Anschluß des Saunaofens

geschlossen. Der Wasseranschluss muss außerdem mit einem Absperrventil versehen sein. Siehe Abb. 7. **Am Boden der Sauna und/oder des Waschrums muss sich ein Abfluss befinden, falls der Schlauch beschädigt wird oder undicht ist.**

3.6. Elektroanschlüsse

! Der Anschluss des Saunaofens an das Stromnetz darf nur von einem zugelassenen Elektromonteur unter Beachtung der gültigen Vorschriften ausgeführt werden.

- Der Saunaofen wird halbfest an die Klemmdose (Abb. 8: 1) an der Saunawand befestigt. Die Klemmdose muß spritzwasserfest sein und darf höchstens 500 mm über dem Fußboden angebracht werden.
- Als Anschlusskabel (Abb. 8: 2) wird ein Gummkabel vom Typ H07RN-F oder ein entsprechendes Kabel verwendet. **ACHTUNG!** PVC-isolierte Kabel dürfen wegen ihrer schlechten Hitzebeständigkeit nicht als Anschlusskabel des Saunaofens verwendet werden.
- Falls der Anschluss oder die Montagekabel höher als in 1000 mm Höhe über dem Boden in die Sauna oder die Saunawände münden, müssen sie belastet mindestens eine Temperatur von 170 °C aushalten (z.B. SSJ). Elektrogeräte, die höher als 1000 mm vom Saunaboden angebracht werden, müssen für den Gebrauch bei 125 °C Umgebungstemperatur zugelassen sein (Vermerk T125).

3.6.1. Isolationswiderstand des Elektrosaunaofens

Bei der Endkontrolle der Elektroinstallationen kann bei der Messung des Isolationswiderstandes ein "Leck" auftreten, was darauf zurückzuführen ist, dass Luftfeuchtigkeit in das Isolationsmaterial der Heizwiderstände eingetreten ist (bei Lagerung und Transport). Die Feuchtigkeit entweicht aus den Widerständen nach zwei Erwärmungen.

! Schalten Sie den Netzstrom des Elektrosaunaofens nicht über den Fehlerstromschutzschalter ein!

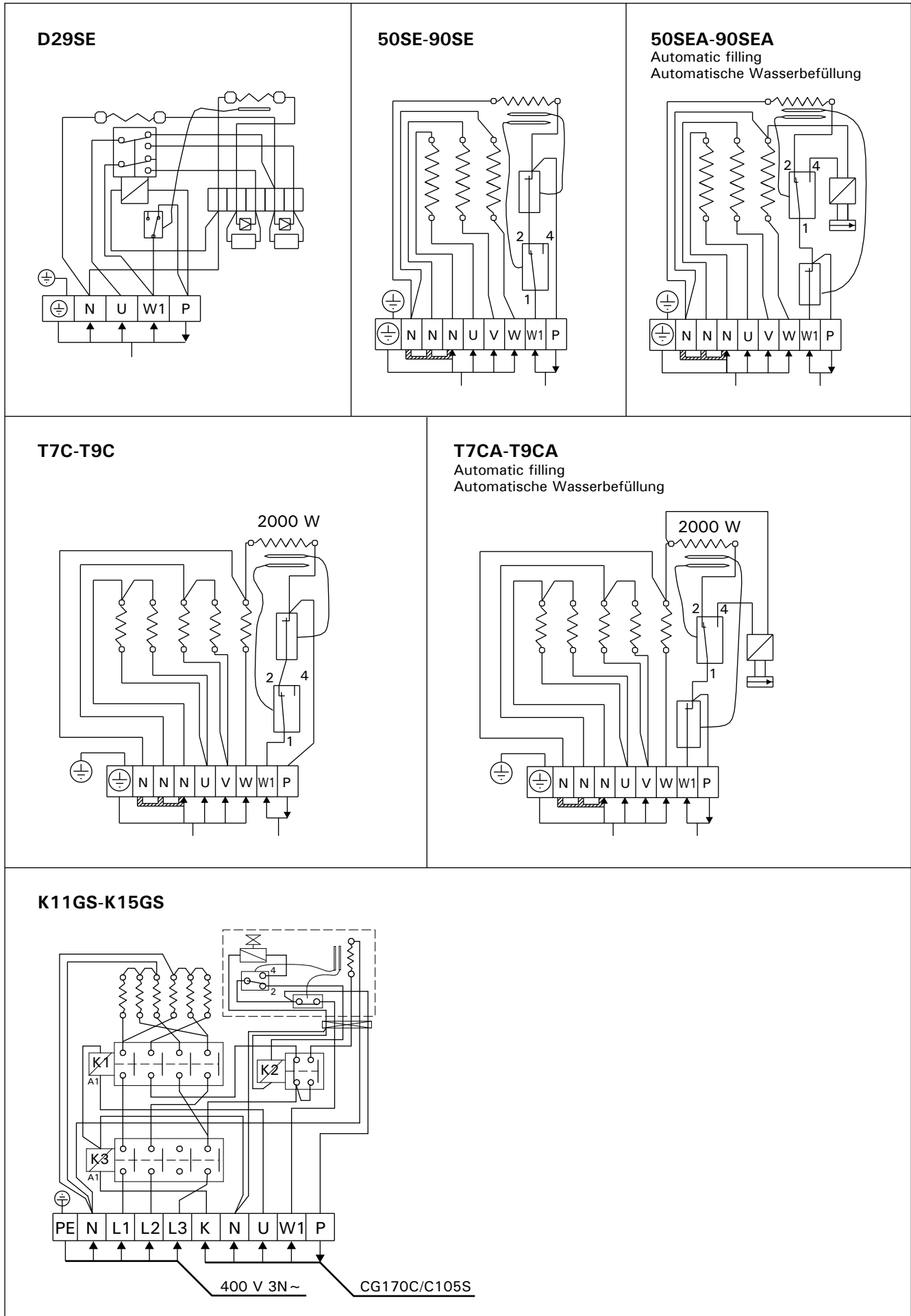
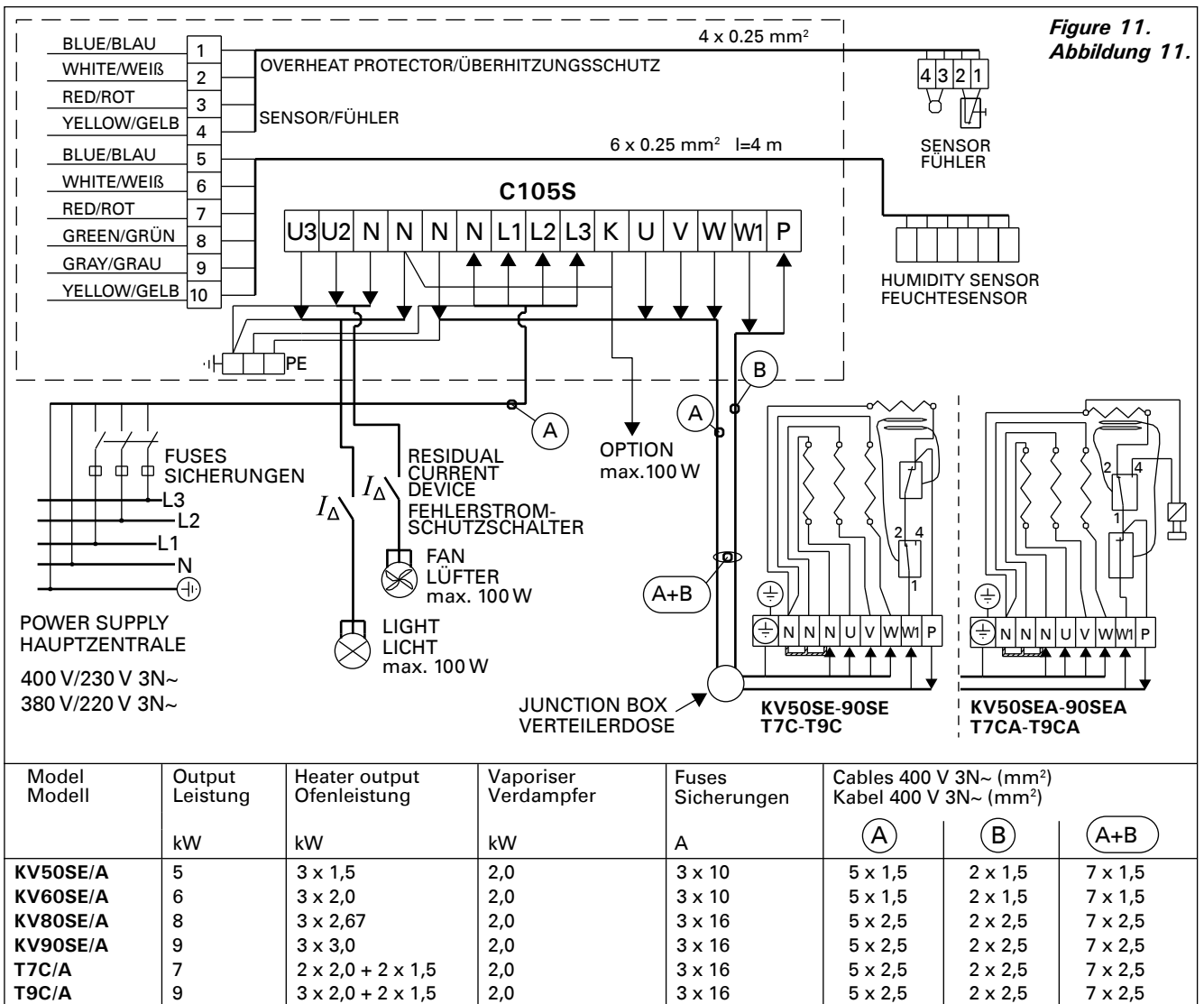
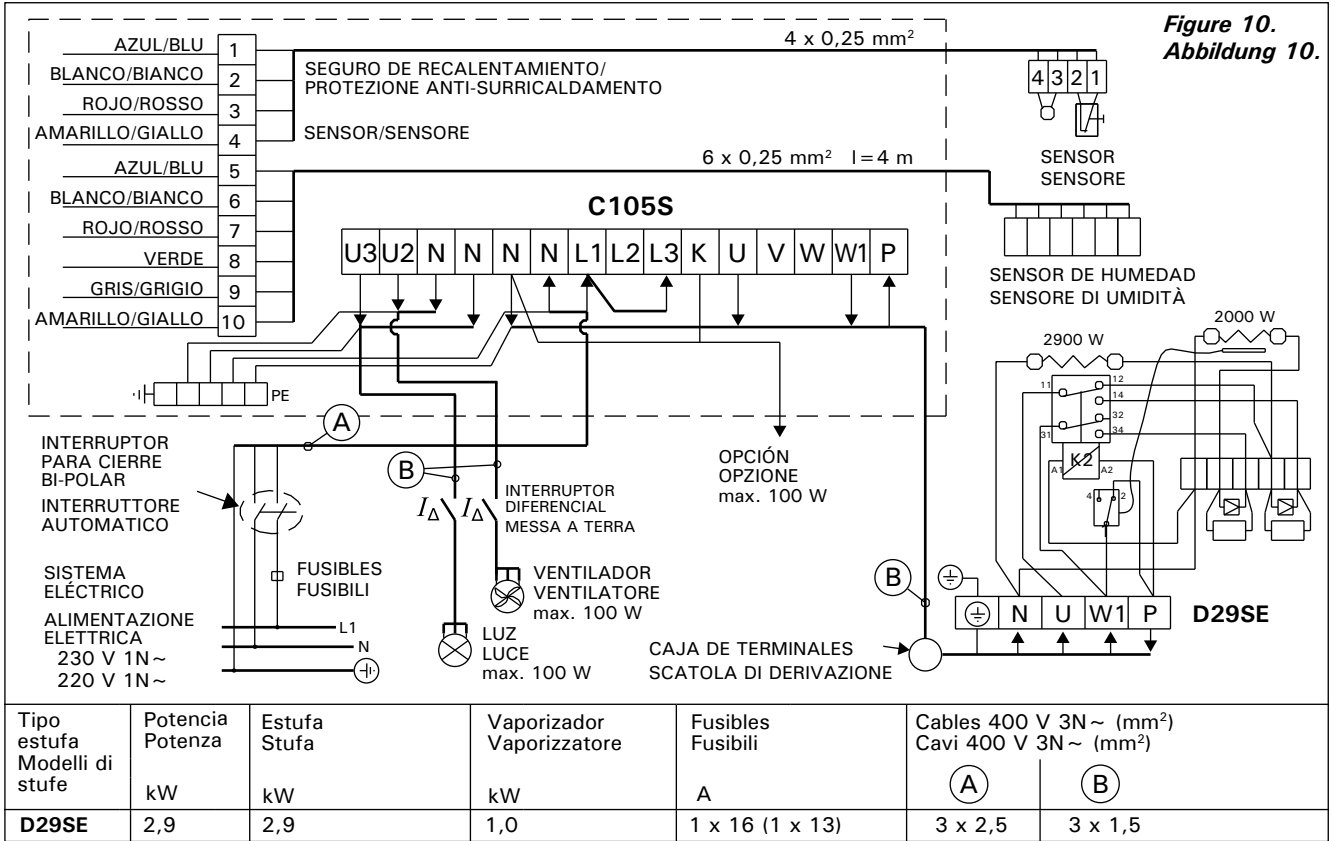
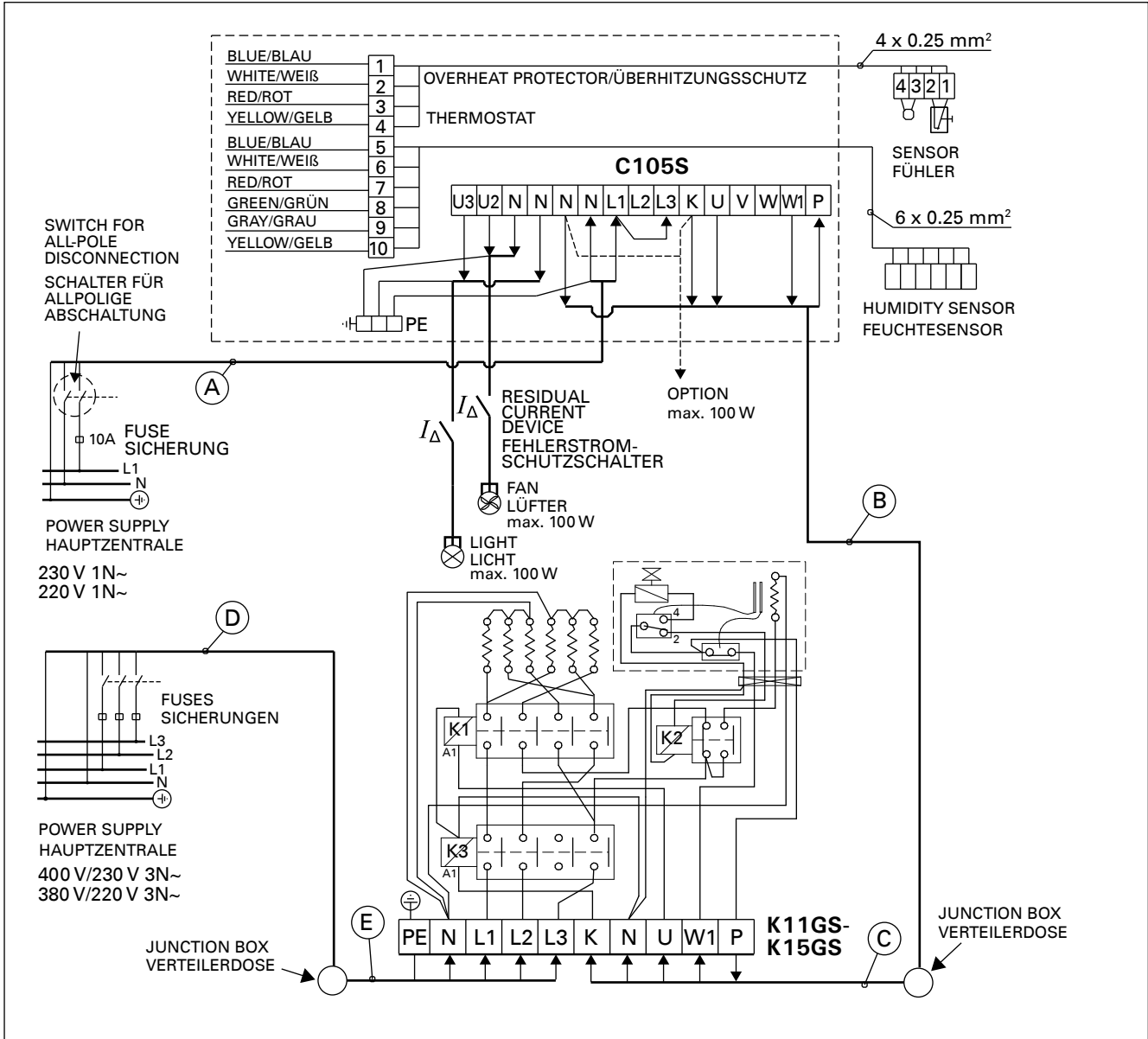


Figure 9. Electrical connections
Abbildung 9. Elektroanschlüsse





Model Modell	Output Leistung kW	Heater output Ofenleistung kW	Vaporiser Verdampfer kW	Fuses Sicherungen		Cables 400 V 3N~ Kabel 400 V 3N~				
				(A)	(D)	(A)	(B) (C)	(D)	(E)	
K11GS	11,0	11,0 (3 x 2,15 + 3 x 1,5)	2,0	10	3 x 16	3 x 1,5	6 x 1,5	5 x 2,5	5 x 2,5	
K13,5GS	13,5	13,5 (3 x 2 + 3 x 2,5)	2,0	10	3 x 20	3 x 1,5	6 x 1,5	5 x 4,0	5 x 2,5	
K15GS	15,0	15,0 (6 x 2,5)	2,0	10	3 x 25	3 x 1,5	6 x 1,5	5 x 6,0	5 x 2,5	

Figure 12.
Abbildung 12.

Always fill the water reservoir before use!
Füllen Sie vor dem Gebrauch stets den Wassertank auf!

4. SPARE PARTS

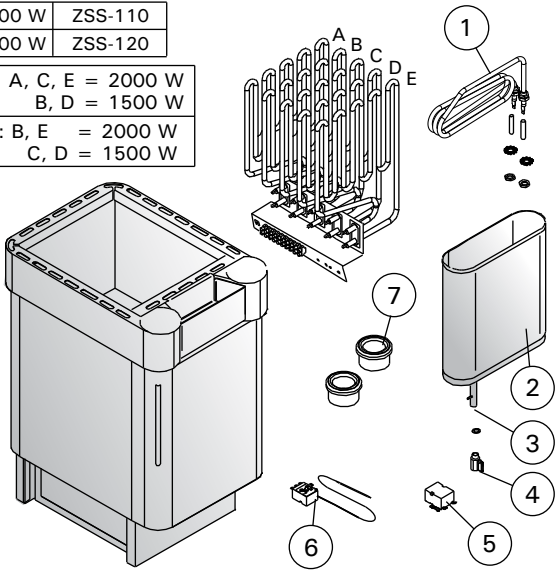
4. ERSATZTEILE

T7C-T9C
T7CA-T9CA

1500 W	ZSS-110
2000 W	ZSS-120

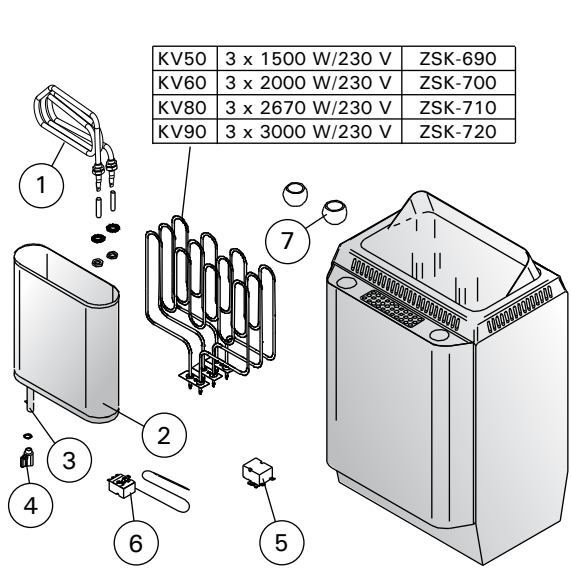
T9C: A, C, E = 2000 W
B, D = 1500 W

T7C: B, E = 2000 W
C, D = 1500 W



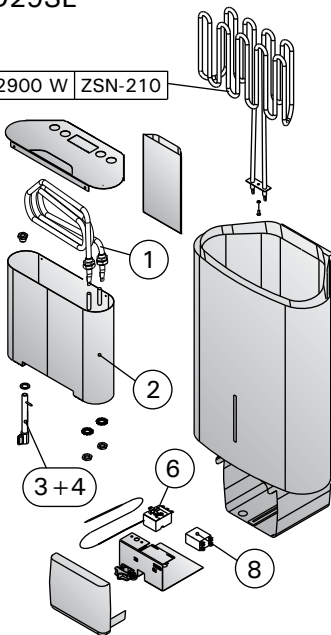
KV50SE-KV90SE
KV50SEA-KV90SEA

KV50	3 x 1500 W/230 V	ZSK-690
KV60	3 x 2000 W/230 V	ZSK-700
KV80	3 x 2670 W/230 V	ZSK-710
KV90	3 x 3000 W/230 V	ZSK-720

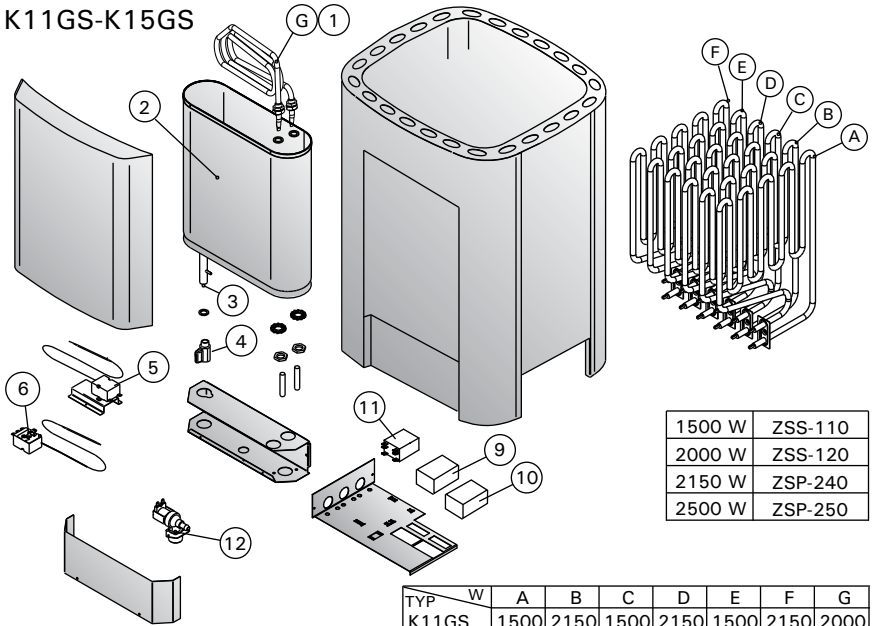


D29SE

2900 W ZSN-210



K11GS-K15GS



1500 W	ZSS-110
2000 W	ZSS-120
2150 W	ZSP-240
2500 W	ZSP-250

TYP	W	A	B	C	D	E	F	G
K11GS	1500	2150	1500	2150	1500	2150	2000	
K13.5GS	2500	2000	2500	2000	2500	2000	2000	
K15GS	2500	2500	2500	2500	2500	2500	2000	

1	Evaporator heating element, assembled	Heizelement des Verdampfers, montiert	2000 W/230 V	ZH-104	1
2	Water reservoir, assembled	Wassertank, montiert		D29SE: ZSN-242 KV50SE-KV90SE: ZSVH-6 KV50SEA-KV90SEA: ZSVH-7 T7C-T9C: ZSS-405 T7CA-T9CA: ZSS-400 K11GS-K15GS: ZSL795B	1
3	Drain pipe, assembled	Entleerungsrohr, montiert		ZH-110	1
4	Tap	Hahn	1/4	ZH-130	1
5	Overheating protector	Überhitzungsschutz		ZSK-764	1
6	Thermostat 110 °C	Thermostat 110 °C		ZSN-250	1
7	Soapstone cup	Specksteinbecher	ø75/50 T7C-T9C ø46/36 KV50SE-KV90SE	ZSS-505 ZH-205	2 2
8	Relay K2	Relais K2		ZSF-730	1
9	Contacteur	Kontaktgeber		ZSL-940/ZSK-778	1
10	Contacteur	Kontaktgeber		ZSL-750/ZSK-778	1
11	Power relay	Leistungsrelais		ZSL-760	1
12	MG valve	Magnetventil	WI-08102/A	ZSS-610	1