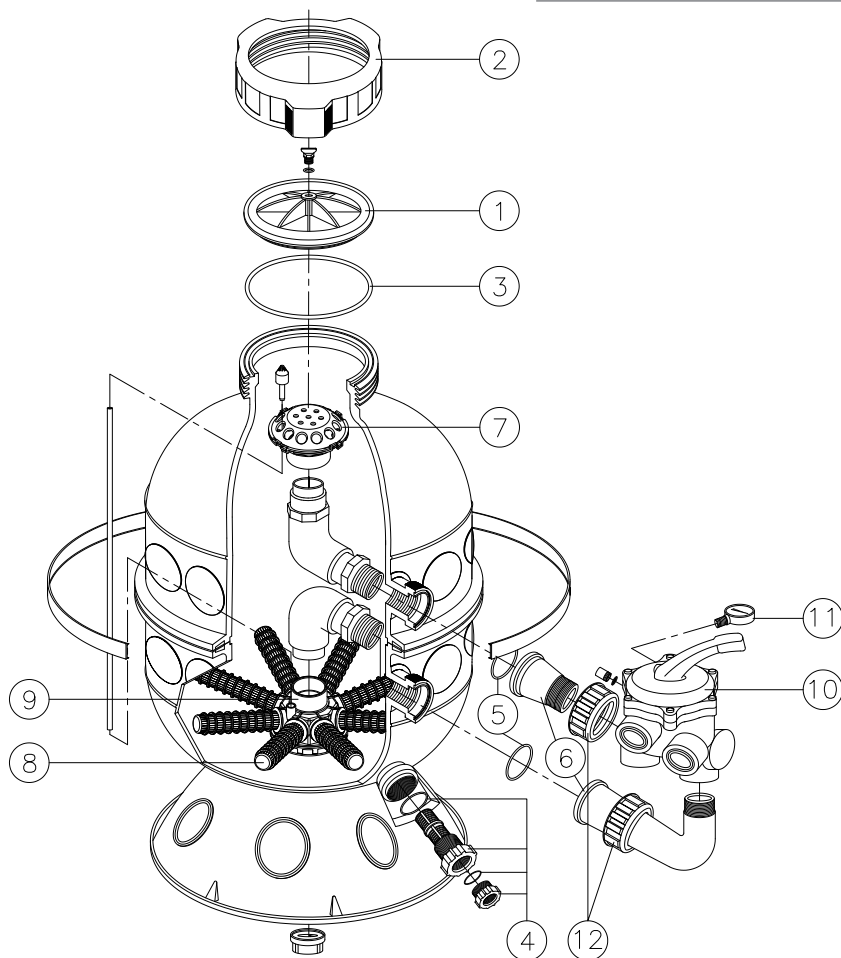
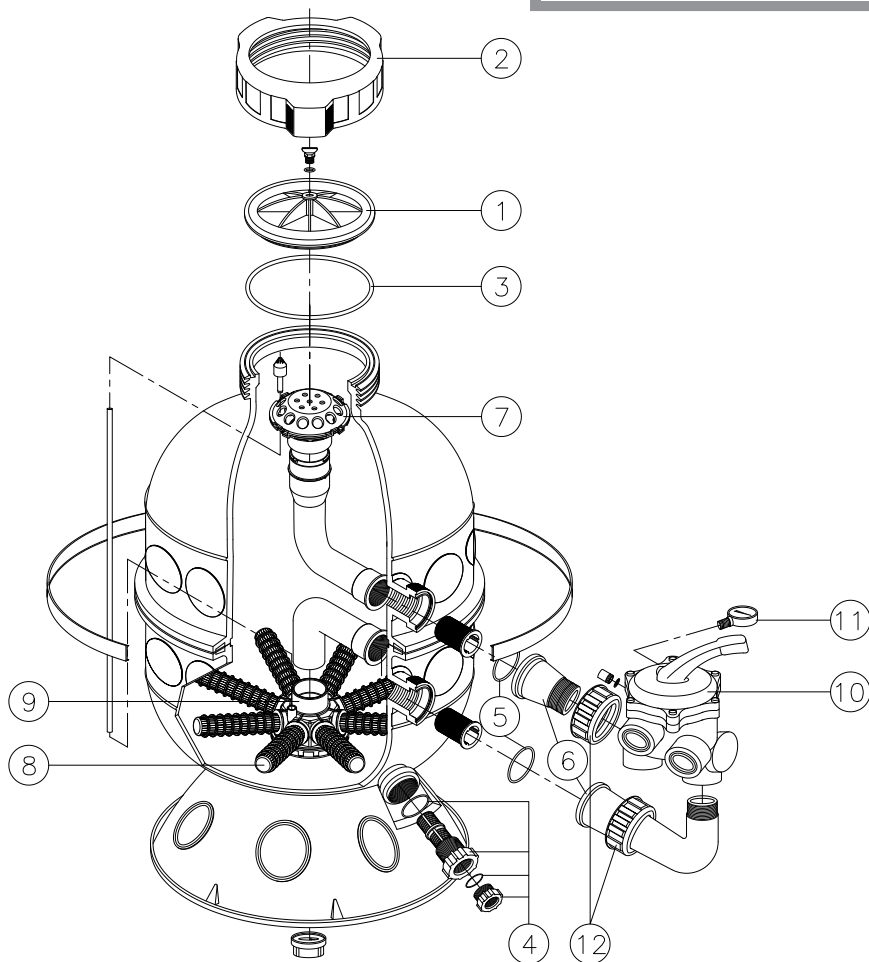


MOD. **GL**MOD. **GT**

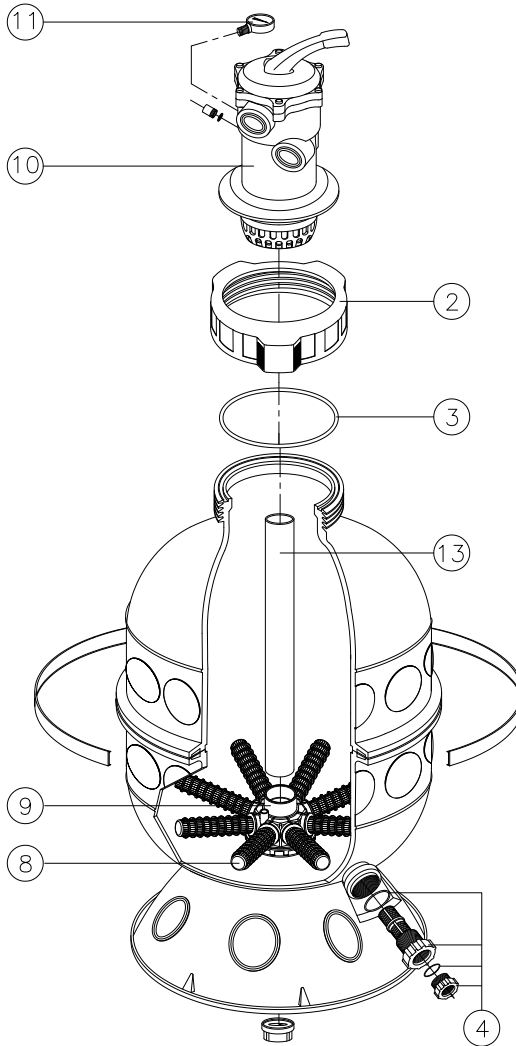
- Manual de instrucciones - (ESP)
- User manual - (ENG)
- Manuel d'instructions - (FRA)
- Manuale d'istruzioni - (ITA)



Pos.	DENOMINACION	DESIGNATION	DESIGNATION	DENOMINAZIONE	Ctd.
1	Tapa	Lid	Couvercle	Coperchio	1
2	Tuerca tapa	Lid screwed nut	Écrou vissé	Vite chiusura	1
3	Junta tórica	Lid O-ring	Joint torique	Guarnizione OR	1
4	Conjunto desagüe	Drain set	Jeu vidange	Svuotamento	1
5	Junta tórica	O-ring	Joint torique	Guarnizione OR	2
6	Kit enlace	Connection set	Connexion	Collegamento	1
7	Difusor	Diffuser	Diffuseur	Diffusore	1
8	Brazo colector	Lateral	Bras collecteur	Braccio collettore	8
9	Colector	Collector	Collecteur	Collettore	1
10	Válvula selectora	Selector Valve	Vanne de sélection	Valvola selettoria	1
11	Manómetro	Pressure gauge	Manomètre	Manometro	1
12	Tuerca loca	Nut	Ecrou	Dado	2

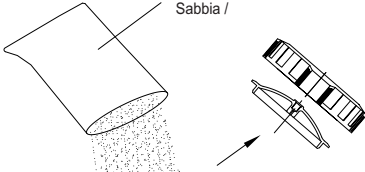


Pbs.	DENOMINACION	DESIGNATION	DESIGNATION	DENOMINAZIONE	Ctd.
1	Tapa	Lid	Couvercle	Coperchio	1
2	Tuerca tapa	Lid screwed nut	Écrou vissé	Vite chiusura	1
3	Junta tórica	Lid O-ring	Joint torique	Guarnizione OR	1
4	Conjunto desagüe	Drain set	Jeu vidange	Svuotamento	1
5	Junta tórica	O-ring	Joint torique	Guarnizione OR	2
6	Kit enlace	Connection set	Connexion	Collegamento	1
7	Difusor	Diffuser	Diffuseur	Diffusore	1
8	Brazo colector	Lateral	Bras collecteur	Braccio collettore	8
9	Colector	Collector	Collecteur	Collettore	1
10	Válvula selectora	Selector Valve	Vanne de sélection	Valvola selettiva	1
11	Manómetro	Pressure gauge	Manomètre	Manometro	1
12	Tuerca loca	Nut	Ecrou	Dado	2

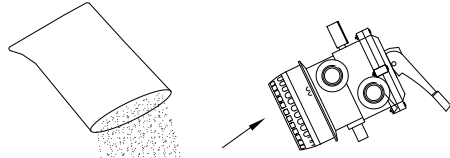
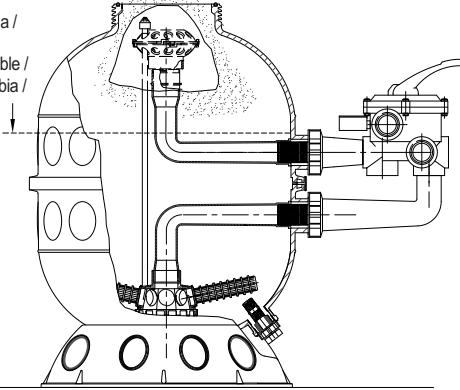


Pos.	DENOMINACION	DESIGNATION	DESIGNATION	DENOMINAZIONE	Ctd.
2	Tuerca tapa	Lid screwed nut	Écrou vissé	Vite chiusura	1
3	Junta tórica	Lid O-ring	Joint torique	Guarnizione OR	1
4	Conjunto desagüe	Drain set	Jeu vidange	Svuotamento	1
8	Brazo colector	Lateral	Bras collecteur	Braccio collettore	8
9	Colector	Collector	Collecteur	Collettore	1
10	Válvula selectora	Selector Valve	Vanne de sélection	Valvola selettice	1
11	Manómetro	Pressure gauge	Manomètre	Manometro	1
13	Tubo	Pipe	Tuyau	Tubo	1

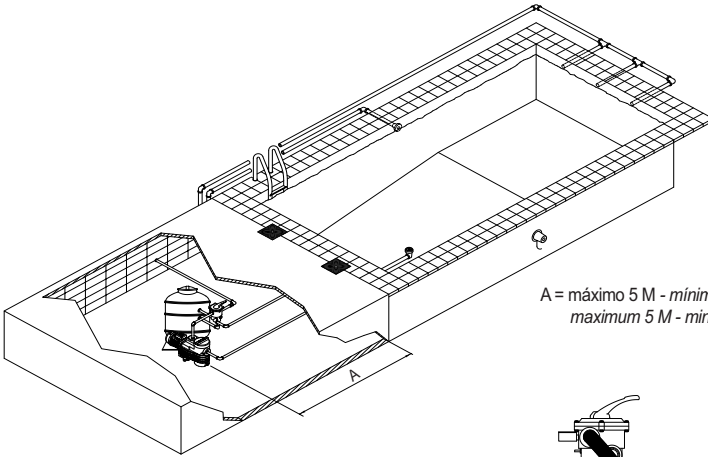
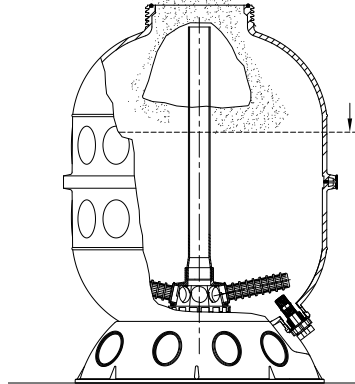
Arena /  
Sand /  
Sable /  
Sabbia /



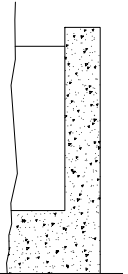
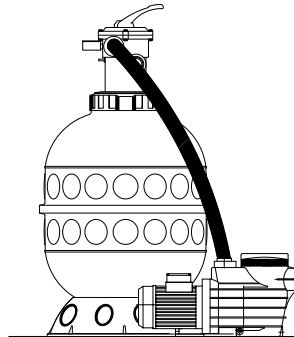
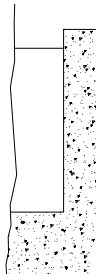
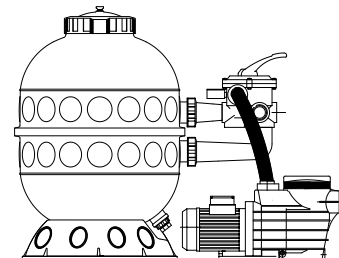
Nivel de arena /  
Sand level /  
Niveau de sable /  
Livello di sabbia /



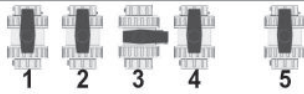
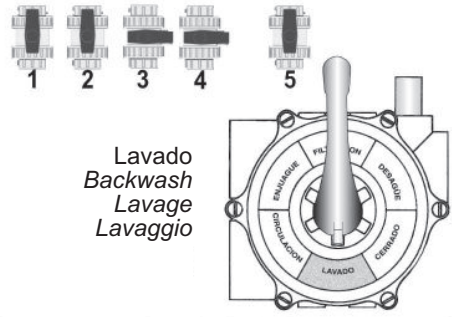
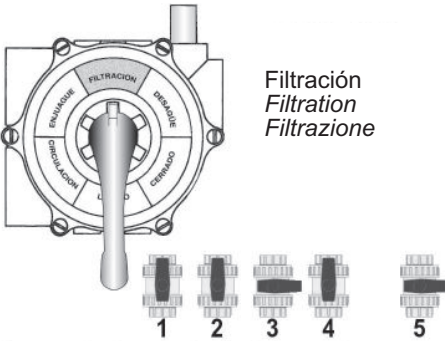
Nivel de arena /  
Sand level /  
Niveau de sable /  
Livello di sabbia /



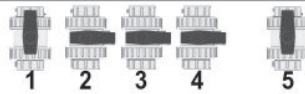
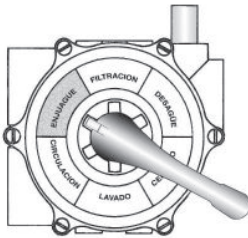
A = máximo 5 M - mínimo 0,4 M. /  
maximum 5 M - minimum 0,4 M. /



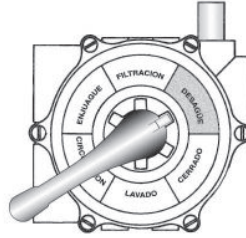
VALVULA SELECTORA 6 VIAS / 6 WAYS SELECTOR VALVE /  
VANNE 6 VOIES / VALVOLA SELETRICE 6 VIE



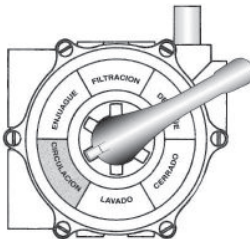
Enjuague  
Rinse  
Rinçage  
Risciacquo



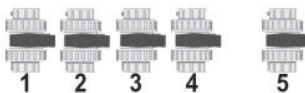
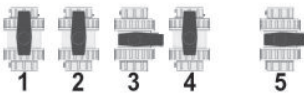
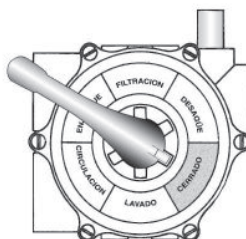
Desagüe  
Waste  
Vidange  
Svuotamento



Circulación  
Circulate  
Circulatio  
Circolazione



Cerrado  
Closed  
Fermeture  
Chiuso



Sumidero  
Drain  
Bonde  
Scarico



Skimmers



Limpiafondos  
Suction inlets  
Prise balai  
Pulitore di fondo

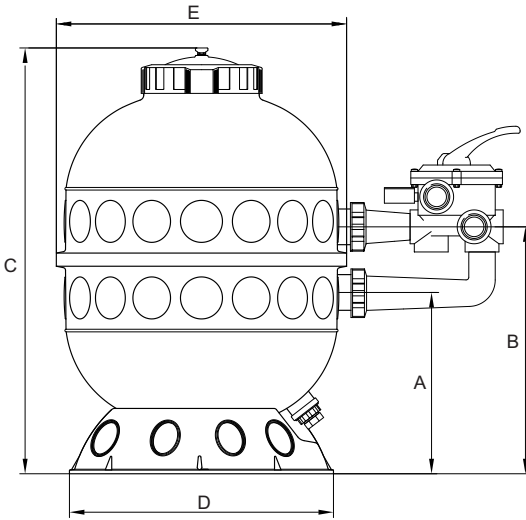


Retorno piscina  
Return  
Refoulement  
Ritorno piscina



Desagüe  
Waste  
Vidange  
Svuotamento

**CARACTERISTICAS Y DIMENSIONES /  
CHARACTERISTICS AND DIMENSIONS /  
CARACTÉRISTIQUES ET DIMENSIONS /  
CARATTERISTICHE E DIMENSIONI /**



Ø (mm.)	DIMENSIONES DIMENSIONS DIMENSIONS (mm.)				
	A	B	C	D	E
400	266	391	651	503	453
500	345	470	808	503	553
600	391	516	891	503	653

ARENA SAND SABLE SABBIA (Kg)
50
100
125

Ø (mm.)	CONEXIÓN CONNECTION CONNEXION (ø)	SUP. FILTRANTE FILTRATION AREA SURFACE FILTRATION (m <sup>2</sup> )	CAUDAL FLOW DEBIT (m <sup>3</sup> /h)	
			V = 40	V = 50
400	1 ½" - 50	0,12	4,8	6
500	1 ½" - 50	0,19	7,6	9,5
600	1 ½" - 50	0,28	11,2	14

**VELOCIDAD FILTRACIÓN**  
FILTRATION RATE  
VITESSE DE FILTRAGE  
**50 m<sup>3</sup>/h/m<sup>2</sup>**

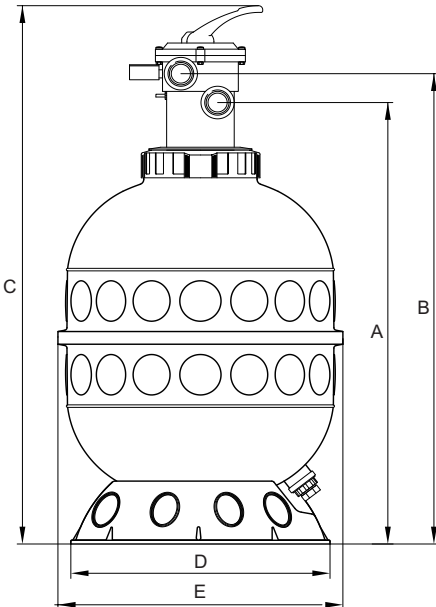
**PRESIÓN DE TRABAJO**  
WORKING PRESSURE  
PRESSION TRAVAIL  
**0,5 ± 1,3 Kg / cm<sup>2</sup>**

**PRESIÓN MÁXIMA**  
MAXIMUM PRESSURE  
PRESSION MAXIMALE  
**1,6 Kg / cm<sup>2</sup>**

**PRESIÓN DE PRUEBA**  
TESTING PRESSURE  
PRESSION PREUVE  
**2,5 Kg / cm<sup>2</sup>**

**GRANULOMETRIA ARENA**  
SAND GRADING  
GRANULATION SABLE  
**0,4 ± 0,8 mm**

**TEMP. DE TRABAJO**  
OPERATING TEMP.  
TEMP. DE FONCTION  
**1°C ± 50°C**



Ø (mm.)	DIMENSIONES DIMENSIONS DIMENSIONS (mm.)				
	A	B	C	D	E
400	720	780	922	503	453
500	877	937	1079	503	553
600	960	1020	1161	503	653

ARENA SAND SABLE SABBIA (Kg)
50
100
125

Ø (mm.)	CONEXIÓN CONNECTION CONNEXION (ø)	SUP. FILTRANTE FILTRATION AREA SURFACE FILTRATION (m <sup>2</sup> )	CAUDAL FLOW DEBIT (m <sup>3</sup> /h)	
			V = 40	V = 50
400	1 ½" - 50	0,12	4,8	6
500	1 ½" - 50	0,19	7,6	9,5
600	1 ½" - 50	0,28	11,2	14

**VELOCIDAD FILTRACIÓN**  
FILTRATION RATE  
VITESSE DE FILTRAGE  
**50 m<sup>3</sup>/h/m<sup>2</sup>**

**PRESIÓN DE TRABAJO**  
WORKING PRESSURE  
PRESSION TRAVAIL  
**0,5 ± 1,3 Kg / cm<sup>2</sup>**

**PRESIÓN MÁXIMA**  
MAXIMUM PRESSURE  
PRESSION MAXIMALE  
**1,6 Kg / cm<sup>2</sup>**

**PRESIÓN DE PRUEBA**  
TESTING PRESSURE  
PRESSION PREUVE  
**2,5 Kg / cm<sup>2</sup>**

**GRANULOMETRIA ARENA**  
SAND GRADING  
GRANULATION SABLE  
**0,4 ± 0,8 mm**

**TEMP. DE TRABAJO**  
OPERATING TEMP.  
TEMP. DE FONCTION  
**1°C ± 50°C**

**- LATERAL**

Instalar la válvula (10), cuidando que las juntas tóricas (11) queden alojadas correctamente, y roscar manualmente las tuercas locas (14) hasta cerrar herméticamente. Quitarla tapa (2), llenar con agua una tercera parte del filtro. Tapar el difusor (4) para evitar la entrada de arena por el mismo. Llenar ahora el filtro con la cantidad de arena indicada y destapar el difusor. Limpiar los restos de arena y Colocar la tapa (2). Conectar las tuberías, poner la válvula en posición LAVADO y hacer funcionar la bomba durante, al menos, un minuto.

**- TOP**

Posicionar el filtro en la instalación, tapando el tubo de PVC del interior para evitar la entrada de arena en el mismo. Llenar ahora el filtro con la cantidad de arena indicada y destapar el tubo. Limpiar los restos de arena y colocar la válvula (10) con cuidado de que la junta tórica quede alojada correctamente en la boca del filtro. Conectar las tuberías a la válvula, poner la misma en posición LAVADO y hacer funcionar la bomba durante, al menos, un minuto.

**ATENCIÓN**

NUNCA MODIFIQUE LA POSICION DE LA VALVULA CUANDO LA BOMBA ESTE EN FUNCIONAMIENTO. NUNCA DESMONTÉ LA VALVULA CUANDO EL FILTRO ESTE BAJO PRESION.

**FRANÇAIS**

**- LATERAL**

Installer la vanne (10), faire attention à ce que les joints toriques (11) soient logés correctement et viser manuellement les écrous (14) jusqu'à la fermeture hermétique. Retirer le couvercle (2), remplir le filtre d'un tiers d'eau. Recouvrir le diffuseur (4) pour éviter l'entrée de sable dans celui-ci. Puis remplir le filtre de sable selon la quantité indiquée et découvrir le diffuseur. Nettoyer les restes de sable et mettre le couvercle (2). Connecter les tuyaux, mettre la vanne en position LAVAGE et faire fonctionner la pompe pendant au moins une minute.

**- TOP**

Mettre le filtre en son emplacement prévu, couvrir le tube de PVC en son intérieur pour éviter l'entrée de sable dans celui-ci. Remplir le filtre de sable selon la quantité indiquée et découvrir le tube. Nettoyer les restes de sable et mettre la vanne (10) avec précaution pour que le joint torique soit correctement mis dans le trou du filtre. Connecter les tuyaux à la vanne, mettre celle-ci en position LAVAGE et faire fonctionner la pompe pendant au moins une minute.

**ATTENTION**

NE JAMAIS MODIFIER LA POSITION DE LA VANNE PENDANT QUE LA POMPE FONCTIONNE. NE JAMAIS DEMONTER LA VANNE QUAND LE FILTRE EST SOUS PRESSION.



Pol.Ind. La Villa de Yuncos C/ Felipe II, Nave 145  
 Phone: +34 925 53 68 39  
 Fax: +34 925 55 72 31  
 45210 - Yuncos (Toledo)  
 ESPAÑA

**kripsol.com**

e-mail: [servicio.comercial@kripsol.com](mailto:servicio.comercial@kripsol.com)

e-mail: [export@kripsol.com](mailto:export@kripsol.com)

**CAUTION**

NEVER SHIFT VALVE HANDLE POSITION WHILE PUMP IS RUNNING. NEVER DISASSEMBLE VALVE WHILE FILTER IS UNDER PRESSURE.

**ITALIAN**

**- LATERAL**

Installare la valvola (10), facendo attenzione che le guarnizioni (11) siano ben posizionate, avvitare manualmente i dadi (14) fino a chiudere ermeticamente. Togliere il coperchio (2), riempire d'acqua fino a un terzo del filtro. Togliere il diffusore (4) per evitare che entri la sabbia. Riempire il filtro con la quantità di sabbia indicata e togliere il diffusore. Pulire i resti di sabbia e rimettere il coperchio (2). Connettere i tubi, posizionare la valvola su LAVAGGIO, e fare funzionare la pompa durante al meno un minuto.

**- TOP**

Posizionare il filtro su INSTALLAZIONE, coprire il tubo in PVC all'interno per evitare che entri la sabbia nel medesimo. Riempire il filtro con la quantità di sabbia indicata e scoprire il tubo. Pulire i resti di sabbia e installare la valvola (10) facendo attenzione che la guarnizione si alloghi correttamente sulla bocca del filtro. Connettere i tubi alla valvola, posizionare la stessa su LAVAGGIO (2) e fare funzionare la pompa, al meno un minuto.

**ATTENZIONE**

NON SPOSTARE MAI LA MANIGLIA DELLA VALVOLA MENTRE LA POMPA E' IN FUNZIONE. NON SMONTARE MAI LA VALVOLA MENTRE IL FILTRO E' ANCORA SOTTO PRESSIONE.

Miguel Garcia  
 Director Gerente

Ugena, 05 de Febrero de 2014

PRODUCTO  
 PRODUCT  
 PRODUIT  
 PRODOTTO

